



DE KRACHT IN INVERTERTECHNOLOGIE



JP-100

Gebbruikershandleiding



UW NIEUWE PRODUCT

Bedankt dat u voor dit Jasic-product hebt gekozen.

Deze producthandleiding is ontworpen om ervoor te zorgen dat u het meeste uit uw nieuwe product haalt. Zorg ervoor dat u volledig op de hoogte bent van de verstrekte informatie en let vooral op de veiligheidsmaatregelen in het veiligheidsboekje (Scan QR-code hieronder). De informatie helpt u uzelf en anderen te beschermen tegen de mogelijke gevaren die u kunt tegenkomen.

Zorg ervoor dat u dagelijkse en periodieke onderhoudscontroles uitvoert om jarenlang betrouwbaar en probleemloos gebruik te garanderen.

Bel uw Jasic-distributeur in het onwaarschijnlijke geval dat zich een probleem voordoet.

Noteer hieronder de details van uw product, aangezien deze nodig zijn voor garantiedoeleinden en om ervoor te zorgen dat u de juiste informatie krijgt als u hulp of reserveonderdelen nodig heeft.

Aankoopdatum

Waarvan

Serienummer

(Het serienummer bevindt zich normaal gesproken aan de boven- of onderkant van de machine)

Disclaimer: Hoewel alles in het werk is gesteld om ervoor te zorgen dat de informatie in deze handleiding volledig en nauwkeurig is, kan geen aansprakelijkheid worden aanvaard voor eventuele fouten of weglatingen. Let op: producten zijn onderhevig aan voortdurende ontwikkeling en kunnen zonder voorafgaande kennisgeving worden gewijzigd. Bezoek jasic.co.uk voor de meest actuele handleidingen.

Let op: het veiligheidsinformatieboekje is online te vinden door de onderstaande QR-code te scannen



After Sales-documenten, inclusief handleidingen voor lasproces, zijn te vinden op www.jasic.co.uk

Deze handleiding mag niet worden gekopieerd of gereproduceerd zonder schriftelijke toestemming van Wilkinson Star Limited.

INHOUD

Uw nieuwe product	2
Inhoud	3
Productspecificatie	4
Bediening	5
Controlepaneel	6
Installatie	7
Onderhoud	10
Probleemoplossen	11
Materialen en hun verwijdering	12
RoHS-conformiteitsverklaring	12
Garantieverklaring	13
Conformiteitsverklaring	14
Opmerkingen	15

PRODUCTSPECIFICATIE



De serie plasmasnij-omvormers van Jasic is ontworpen als geïntegreerde, draagbare snijvoedingen. Integratie van de meest geavanceerde IGBT-invertertechnologie in vermogenslektronica.

BELANGRIJKSTE KENMERKEN

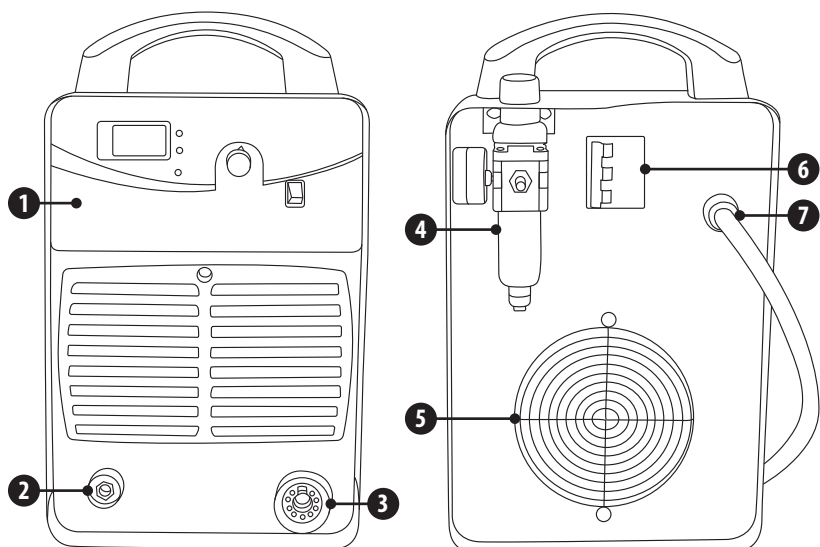
- IGBT plasmasnij-inverter
- Lichtgewicht, draagbaar modern ontwerp
- Variabele snijregeling
- HF ontsteking
- Led scherm
- Soepel nauwkeurig snijden
- Eenvoudige bediening
- Geschikt voor automatisch snijden (optioneel)
- P150LT 6m hand plasmatoorts
- AVR generator vriendelijk

TECHNISCHE DATA

Ingangsspanning	AC 400V - 50/60 Hz
lef (A)	17
Ingangsvermogen (kVA)	15.8
Stroombereik (A)	20 - 100
Inschakelduur @ 40°C	100A @ 40%
Snijcapaciteit (schoon)	30 mm
Snijcapaciteit (Severance)	35 mm
Efficiëntie (%)	86
Inactieve staat macht	<50
Krachtfactor	0.93
Beschermings-/isolatieklasse	IP21S/F
Persluchtvereiste:	220 Ltr/Min @ 5 Bar (73 psi)
Afmetingen (LxBxH mm)	565 x 255 x 440
Gewicht (kg)	26.5

Let op Vanwege variaties in gefabriceerde producten zijn alle geclaimde prestatiebeoordelingen, capaciteiten, afmetingen, afmetingen en gewichten slechts bij benadering. Haalbare prestaties en classificaties bij gebruik kunnen afhangen van correcte installatie, toepassingen en gebruik, samen met regelmatig onderhoud en service.

BEDIENING



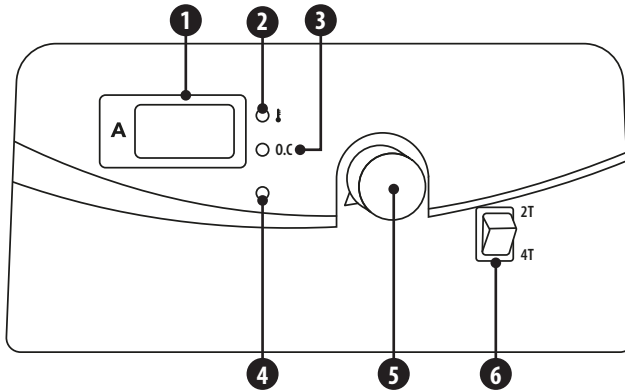
Vooraanzicht

1. Controlepaneel
2. Werkretourconnector (35/50mm Socket)
3. Toorts aansluiting

Achteraanzicht

4. Luchtdrukregelaar en meter
5. Koelventilator
6. Aan/uit-schakelaar
7. Ingangsstroomkabel

CONTROLEPANEEL



1. Digitale ampèremeter
2. Oververhittingsindicator: wanneer deze brandt, is de temperatuur in de machine te hoog en heeft de machine een oververhittingsbeveiligingsstatus;
3. Overstroomindicator: om de beveiliging te resetten, de machine uitschakelen en opnieuw starten
4. Indicatielampje gas laag: Wanneer deze brandt, betekent dit dat de luchttoevoer niet is aangesloten of te laag is ingesteld. Controleer de luchttoevoer naar de machine
5. Huidige bedieningsknop
6. 2T/4T-toortsschakelaarvergrendeling: een handige functie bij het uitvoeren van langere sneden, wanneer u in 4T-modus snijdt, kunt u uw vinger van de toortsschakelaar halen en de boog blijft aan totdat u ofwel de toortsschakelaar opnieuw indrukt of u het plasma verwijdert boog weg van het materiaal dat wordt gesneden

INSTALLATIE

Uitpakken

Controleer de verpakking op tekenen van beschadiging.

Verwijder de machine voorzichtig en bewaar de verpakking totdat de installatie is voltooid.

Plaats

De machine moet op een geschikte plaats en in een geschikte omgeving worden geplaatst. Voorzichtigheid is geboden om vocht, stof, stoom, olie of corrosieve gassen te vermijden.

Plaats op een veilige, vlakke ondergrond en zorg voor voldoende vrije ruimte rond de machine om een natuurlijke luchtstroom mogelijk te maken.

Ingangsaansluitingen

Voordat u de machine aansluit, moet u ervoor zorgen dat de juiste voeding beschikbaar is. Details van de machinevereisten zijn te vinden op het typeplaatje van de machine of in de technische gegevens in de handleiding.

De apparatuur moet worden aangesloten door een gekwalificeerd, competent persoon. Zorg er altijd voor dat de apparatuur goed is geaard.

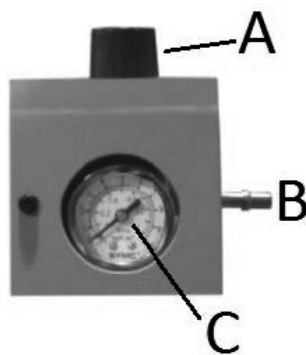
Sluit de machine nooit aan op het elektriciteitsnet als de panelen zijn verwijderd.

De luchtdruk instellen

- De luchtregelaar (A) en manometer (C) zijn gemonteerd op het voorpaneel van de Cut 100. De inlaatluchtaansluiting (B) is gemonteerd op het achterpaneel van de machine. Sluit alleen een geschikte droge persluchttoevoer aan (max. 8 Bar).
- Om de luchtstroom in te stellen, drukt u kort op de trekker van de plasmatoorts om de luchtstroom mogelijk te maken.
- Trek de drukregelknop (A) omhoog.
- Stel de gasdruk in op de gewenste waarde door aan de knop te draaien (draai in de "+" richting om de gasdruk te verhogen; draaien in de "-" richting om de gasdruk te verlagen).
- Druk de drukregelknop (A) naar beneden om de knop te vergrendelen.
- Al het water dat door de luchtregelaar is opgevangen, wordt afgevoerd door de automatische afvoer van de regelaar.
- Zorg ervoor dat uw compressor de hoeveelheid lucht kan leveren die nodig is om uw plasmasmafijnmachine volgens de specificaties te laten werken.

We raden de minimale luchttoevoer aan van 220 Ltr/min @ 5 Bar (73psi).

Let op: Controleer deze stroomaansluitingen dagelijks om er zeker van te zijn dat ze niet los zijn geraakt, anders kunnen er vonken ontstaan bij gebruik onder belasting.



INSTALLATIE

Uitgangsaansluitingen

Werkretourkabel

Steek de kabelstekker van de werkstukretourleiding in de dinse-aansluiting op het voorpaneel van het lasapparaat en draai deze rechtsonder vast.

Plasmatoorts

De meegeleverde P150LT plasmatoorts heeft de 'euro style' stroom/gas aansluiting (in dit geval is het gebruikte gas perslucht), stuurkabel en schakelaar pin aansluitingen.

Alle plasmasnijsystemen en toortsen bevatten een veiligheidscircuit om letsel bij de operator te voorkomen bij het vervangen van verbruiksartikelen enz. Dit is een eenvoudig ringcircuit dat de elektrische toortsschakeling verbreekt zodra de borgkap wordt verwijderd, waardoor de machine niet meer kan werken. Zonder een dergelijk beveiligingscircuit, zoals eerder vermeld, zou de nullastspanning bij de toortskop wel 350 V DC kunnen bedragen.

De toortskop omvat de toortselektrode, werveling voor de gasverdeling op de juiste manier, snijpunt en borgkap.



INSTALLATIE

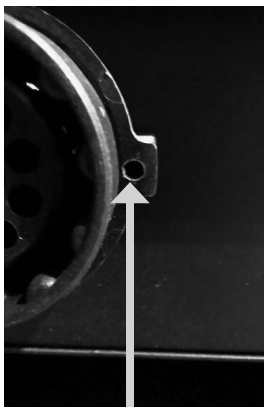
De P150LT plasmatoorts monteren

De onderstaande instructies voor het plaatsen van de toorts moeten in acht worden genomen.

- Steek de plasmatoorts in de euro-connector zoals weergegeven in afbeelding (Fig 1) hieronder
- Bij gebruik van de meegeleverde sleutel (Fig 6)
- Druk op de knop en houd deze ingedrukt (afb. 2) terwijl u tegelijkertijd de moer op de toorts met de klok mee draait totdat deze volledig is aangesloten en vastzit, zoals weergegeven in afb. 3
- Afb. 4 toont de toorts die correct is vastgeschroefd
- Afb. 5 toont de toorts niet volledig aangesloten



Afb. 1



Afb. 2

Druk op de knop



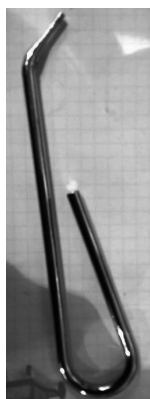
Afb. 3



Afb. 4



Afb. 5



Afb. 6

ONDERHOUD



De volgende handeling vereist voldoende vakkennis over elektrische aspecten en uitgebreide veiligheidskennis. Zorg ervoor dat de ingangskabel van de machine is losgekoppeld uit het stopcontact en wacht 5 minuten voordat u de machinedeksels verwijdert.

Om te garanderen dat de machine efficiënt en veilig werkt, moet deze regelmatig worden onderhouden. Operators moeten de onderhoudsmethoden en -middelen voor de bediening van de machine begrijpen. Deze gids moet klanten in staat stellen om eenvoudig zelf onderzoek en beveiliging uit te voeren. Probeer het storingspercentage en de reparatietijden van de machine te verminderen, om zo de levensduur te verlengen.

Punt uit	Onderhoudsitem
Dagelijks onderzoek	Controleer de staat van de machine, netkabels, laskabels en aansluitingen. Controleer op eventuele waarschuwingsindicatoren en de werking van de machine.
Maandelijks examen	Trek de stekker uit het stopcontact en wacht minimaal 5 minuten voordat u het deksel verwijdert. Controleer de interne verbindingen en draai ze indien nodig vast. Reinig de binnenkant van de machine met een zachte borstel en stofzuiger. Zorg ervoor dat u geen kabels verwijdert of schade aan componenten veroorzaakt. Zorg ervoor dat de ventilatieroosters vrij zijn. Plaats voorzichtig de deksels terug en test het apparaat. Deze werkzaamheden dienen te worden uitgevoerd door een voldoende gekwalificeerd vakbekwaam persoon.
Jaarlijks examen	Voer jaarlijks een onderhoudsbeurt uit met daarin een veiligheidscontrole volgens de norm van de fabrikant (EN 60974-1). Deze werkzaamheden dienen te worden uitgevoerd door een voldoende gekwalificeerd vakbekwaam persoon.

REGISTRATIE SERVICESHEMA

Datum	Type uitgevoerde servicewerkzaamheden	Geserviced door	Volgende controle

PROBLEEMOPLOSSEN

Voordat machines de fabriek verlaten, zijn ze al grondig gecontroleerd. Er mag niet aan de machine worden geknoeid of gewijzigd. Onderhoud moet zorgvuldig worden uitgevoerd. Als een draad losraakt of misplaatst is, kan dit potentieel gevaarlijk zijn voor de gebruiker!

Alleen professioneel onderhoudspersoneel mag de machine repareren!

Zorg ervoor dat de stroom is losgekoppeld voordat u aan de machine gaat werken. Wacht altijd 5 minuten nadat de stroom is uitgeschakeld voordat u de panelen verwijdert.

Beschrijving van de fout	Mogelijke oorzaak
De hoofdschakelaar staat aan, hoewel de aan/uit-indicator niet oplicht	Controleer de ingangsstroom of deze is ingeschakeld
	Controleer de zekering van de ingangsstroom
	Controleer de stekker en aansluitingen van de ingangskabel
	Controleer de AAN/UIT-schakelaar op functie en continuïteit
Primaire stroomschakelaar staat aan, maar de koelventilator werkt niet	Controleer of de ventilator niet wordt geblokkeerd door vuil
	Controleer ventilator op functionaliteit
	Ventilatortoevoer controleren
Geen luchtstroom bij de toorts wanneer de toortsschakelaar wordt ingedrukt of de ontluchtingsschakelaar is geactiveerd	Controleer de compressor
	Controleer alle luchttoevoeraansluitingen en -fittingen
	Interne verbinding is losgekoppeld of los Controleer de ontluchtingsschakelaar op functionaliteit
Oververhitting LED brandt	Machine bediend buiten de bedrijfscyclus, laat de machine afkoelen en het apparaat wordt automatisch gereset
	Ventilator werkt niet - controleer op obstructie van de ventilator
Hulpboog start niet wanneer de toortsschakelaar is geactiveerd	Gasdruk naar de machine is te laag

MATERIALEN EN HUN VERWIJDERING

De apparatuur is vervaardigd met materialen die geen giftige of giftige materialen bevatten die gevaarlijk zijn voor de gebruiker.

Wanneer de apparatuur wordt gesloopt, moet deze worden gedemonteerd, waarbij de componenten worden gescheiden volgens het type materiaal.

Gooi de apparatuur niet weg bij het normale afval. De Europese richtlijn 2002/96/EG betreffende afgedankte elektrische en elektronische apparatuur stelt dat elektrische apparatuur die het einde van zijn levensduur heeft bereikt, apart moet worden ingezameld en teruggebracht naar een milieuvriendelijke recyclingfaciliteit.

Jasic heeft een relevant recyclingsysteem dat voldoet aan en geregistreerd is in het VK bij het milieuagentschap. Onze registratieresferentie is WEEMM3813AA.

Om te voldoen aan de WEEE-regelgeving buiten het VK dient u contact op te nemen met uw leverancier.

ROHS-CONFORMITEITSVERKLARING

Hierbij bevestigen wij dat het bovengenoemde product geen van de aan beperkingen onderhevige stoffen bevat zoals vermeld in EU-richtlijn 2011/65/EU in concentraties boven de daarin gespecificeerde limieten.

Disclaimer: Houd er rekening mee dat deze bevestiging naar ons beste huidige kennis en overtuiging is gegeven. Niets hierin vertegenwoordigt en/of mag worden geïnterpreteerd als garantie in de zin van de toepasselijke garantiewet.

GARANTIEVERKLARING

Alle nieuwe Jasic-lasers, plasmasnijders en multi-proceseenheden die door Jasic worden verkocht, hebben een garantie aan de oorspronkelijke eigenaar, niet overdraagbaar, tegen defecten als gevolg van defecte materialen of productie gedurende een periode van 5 jaar na de datum van aankoop. De originele factuur is documentatie voor de standaard garantieperiode. De garantieperiode is gebaseerd op een enkelploegenstelsel.

Defecte units worden door het bedrijf in onze werkplaats gerepareerd of vervangen. Het bedrijf kan ervoor kiezen om het aankoopbedrag (minus eventuele kosten en afschrijvingen door gebruik en slijtage) terug te betalen. Het bedrijf behoudt zich het recht voor om de garantievoorwaarden op elk moment voor de toekomst te wijzigen.

Voorwaarde voor de volledige garantie is dat de producten worden bediend in overeenstemming met de meegeleverde gebruiksaanwijzing. Het is acht nemen van de relevante installatie en eventuele wettelijke eisen, aanbevelingen en richtlijnen en het uitvoeren van de onderhoudsinstructies zoals weergegeven in de bedieningshandleiding. Dit moet worden uitgevoerd door een voldoende gekwalificeerde, competente persoon.

In het onwaarschijnlijke geval van een probleem, moet dit worden gemeld aan het technische ondersteuningsteam van Jasic om de claim te beoordelen.

De klant heeft geen aanspraak op leen- of vervangende producten terwijl reparaties worden uitgevoerd.

Het volgende valt buiten de garantie:

- Defecten door natuurlijke slijtage
- Het niet naleven van de bedienings- en onderhoudsinstructies
- Aansluiting op een verkeerde of defecte netvoeding
- Overbelasting tijdens gebruik
- Alle wijzigingen die aan het product zijn aangebracht zonder voorafgaande schriftelijke toestemming
- Softwarefouten door verkeerde bediening
- Eventuele reparaties die zijn uitgevoerd met niet-goedgekeurde reserveonderdelen
- Eventuele transport- of opslagschade
- Directe of indirecte schade en eventuele winstderving vallen niet onder de garantie
- Externe schade zoals brand of schade door natuurlijke oorzaken, b.v. overstroming

OPMERKING: Onder de garantievoorwaarden vallen lastoortsen, hun verbruiksonderdelen, aandrijfrollen en geleidebuizen van de draadaanvoereenheid, werkretourkabels en klemmen, elektrodehouders, aansluit- en verlengkabels, net- en besturingskabels, stekkers, wielen, koelvloeistof enz. zijn gedekt met een garantie van 3 maanden.

Jasic is in geen geval verantwoordelijk voor uitgaven of uitgaven/kosten van derden of enige indirecte of gevolggkosten/kosten.

Jasic zal een factuur indienen voor reparaties die buiten de garantie vallen. Voordat reparaties worden uitgevoerd, wordt een offerte opgesteld voor reparaties die niet onder de garantie vallen.

De beslissing over reparatie of vervanging van het (de) defecte onderdeel(en) wordt genomen door Jasic. De vervangen onderdeel(en) blijven eigendom van Jasic.

De garantie geldt alleen voor de machine, de accessoires en onderdelen die erin zitten. Er wordt geen enkele andere garantie uitgedrukt of geïmpliceerd. Er wordt geen garantie gegeven of geïmpliceerd met betrekking tot de geschiktheid van het product voor een bepaalde toepassing of gebruik.

EG-VERKLARING VAN OVEREENSTEMMING

De fabrikant, of zijn wettelijke vertegenwoordiger Wilkinson Star Limited, verklaart dat de hieronder beschreven apparatuur is ontworpen en geproduceerd in overeenstemming met de volgende EU-richtlijnen:

- Laagspanningsrichtlijn (LVD), nr.: 2014/35/EU
- Richtlijn elektromagnetische compatibiliteit (EMC), nr.: 2014/30/EU

En geïnspecteerd volgens volgende:

- EU - Normen
- EN 60 974-1:2012
- EN 60 974-10:2014+A1

Elke wijziging of wijziging aan deze machines door een onbevoegde persoon maakt deze verklaring ongeldig.

Wilkinson Star Model

ZXJP-100

Jasic Model

CUT 100 HF L201

Authorised Representative

Wilkinson Star Limited
Shield Drive, Wardley Industrial Estate,
Worsley, Manchester M28 2WD
Tel 0161 793 8127

Signature

Dr John A Wilkinson OBE

Position Chairman

Manufacturer

Shenzhen Jasic Technology Co LTD
No3 Qinglan, 1st Road
Pingshan District
Shenzhen, China

Signature

Shenzhen Jasic Technology Co LTD

Position

Date



Company stamp

Date



Company stamp



Wilkinson Star Limited

Shield Drive
Wardley Industrial Estate
Worsley
Manchester
UK
M28 2WD

+44(0)161 793 8127



www.jasic.co.uk

November 2022 Nummer 2