



KRAFTURINN Í INVERTER TÆKNI



JM-352C

Rekstrarhandbók



NÝJA VARA ÞÍN

Þakka þér fyrir að velja þessa Jasic vöru.

Þessi vöruhandbók hefur verið hönnuð til að tryggja að þú fáið sem mest út úr nýju vörunni þinni. Gakktu úr skugga um að þú sért fullkomlega meðvitaður um upplýsingarnar sem gefnar eru með því að huga sérstaklega að öryggisráðstöfunum í öryggisbæklingnum (skannaðu QR kóða hér að neðan). Upplýsingarnar munu hjálpa til við að vernda þig og aðra gegn hugsanlegum hættum sem þú gætir lent í.

Gakktu úr skugga um að þú framkvæmir daglegt og reglubundið viðhaldseftirlit til að tryggja margra ára áreiðanlegan og vandræðalausan rekstur.

Vinsamlegast hringdu í Jasic dreifingaraðilann ef svo ólíklega vill til að vandamál komi upp.

Vinsamlega skráðu hér fyrir neðan upplýsingarnar frá vörunni þinni þar sem þær verða nauðsynlegar vegna ábyrgðar og til að tryggja að þú fáið réttar upplýsingar ef þú þarft aðstoð eða varahluti.

Dagsetning keypt

Hvaðan

Raðnúmer

(Raðnúmerið er venjulega staðsett efst eða neðan á vélinni)

Fyrirvari: Þótt allt hafi verið reynt til að tryggja að upplýsingarnar í þessari handbók séu tæmandi og nákvæmar, er ekki hægt að taka ábyrgð á neinum villum eða vanrækslu. Vinsamlegast athugið að vörur eru háðar stöðugri þróun og geta breyst án fyrirvara. Farðu á jasic.co.uk til að sjá nýjustu handbækur.

Athugið: Öryggisupplýsingabæklinginn má finna á netinu með því að skanna QR kóðann hér að neðan



Eftirsöluskjöl, þar á meðal leiðbeiningar um suðuferli, má finna á www.jasic.co.uk

Þessa handbók ætti ekki að afrita eða afrita nema með skriflegu leyfi Wilkinson Star Limited.

INNIHALD

Nýja varan þín	2
Innihald	3
Vörulýsing	4
Stýringar	5
Stjórnborð	6
Uppsetning	7
Spólabyssuaðgerð	9
Viðhald	10
Bilanagreining	11
Efni og förgun þeirra	12
RoHS samræmisyfirlýsing	12
Yfirlýsing um ábyrgð	13
Samræmisyfirlýsing	14
Skýringar	15

VÖRULÝSING



Jasic Compact MIG inverter úrval suðuvéla hefur verið hannað sem samþættar og færanlegar suðuafgjafaeiningar. Innlima fullkornustu IGBT inverter tækni í rafeindatækni með auðveldri notkun og aðlögun vegna vinalegra notendaviðmóts.

Einstök rafbygging og loftrásarhönnun í þessari vélaröð getur flýtt fyrir hitaleiðni aflbúnaðarins auk þess að bæta vinnulotur vélanna. Hitahöfnunarkvæmi loftrásarinnar getur í raun komið í veg fyrir að rafmagnstæki og stjórnrásir skemmist af ryki sem viftan gleypir og þar með er áreiðanleiki vélarinnar bættr til muna.

Öll vélin er samfelld og straumlínulöguð. Fram- og aftari spjöld eru náttúrulega samþætt með stórum radíum umbreytingum. Framhlið og afturplata vélarinnar og handfangið eru húðuð með gúmmíolíu, þannig að vélin hefur mjúka áferð sem er hlý og þægileg í að halda á henni.

LYKIL ATRIDÐI

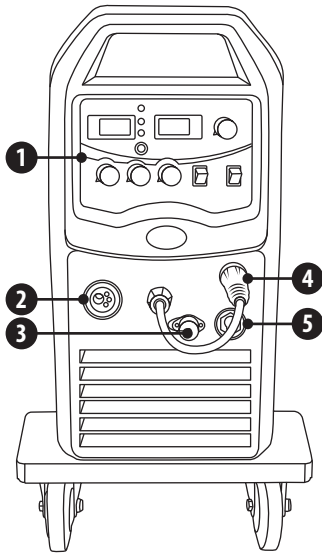
- Multifunction fyrirferðarlítill MIG/MAG/MMA/Lift TIG
- Hentar fyrir 0,8, 1,0 og 1,2 mm suðuvír
- Stöðugur og áreiðanlegur ljósbogi með lágmarks skvettum
- Hentar fyrir flæðiskjarna
- Háþróuð stýrirás
- Stafrænn A/V skjár
- 4 rúlla vírmatardríf
- Hár vinnuferill
- Brenna aftur stjórn
- Spóla byssu tengi
- Vírtoommuaðgerð
- VRD á MMA stillingu
- AVR rafall vingjarnlegur

TÆKNILEGAR UPPLÝSINGAR

Inntaksspenna	AC 400V - 50/60 Hz
Ieff (A)	13.7
Inntaksstyrkur (kVA)	15
Spennustillingarsvið (V)	15 - 38
Núverandi svið (A)	50 - 350
Vinnuferli @ 40°C	350A @ 40%
Óálagsspenna (V)	62 (19V - VRD)
Stærð vírspóla	ø 300mm
Skilvirkni (%)	85
Power Factor	0.93
Verndar-/einangrunarflokkur	IP21S/F
Mál (LxBxH mm)	900 x 450 x 755
Þyngd (Kg)	52

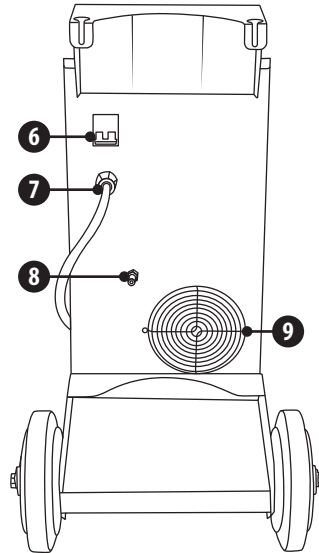
Vinsamlegast athugið: Vegna breytinga á framleiddum vörum eru allar kröfur um frammiðueinkunnir, getu, mælingar, mál og þyngd sem tilgreind eru aðeins áætluð. Afköst og einkunnir sem hægt er að ná í notkun getur verið háð rétttri uppsetningu, notkun og notkun ásamt reglulegu viðhaldi og þjónustu.

STÝRINGAR



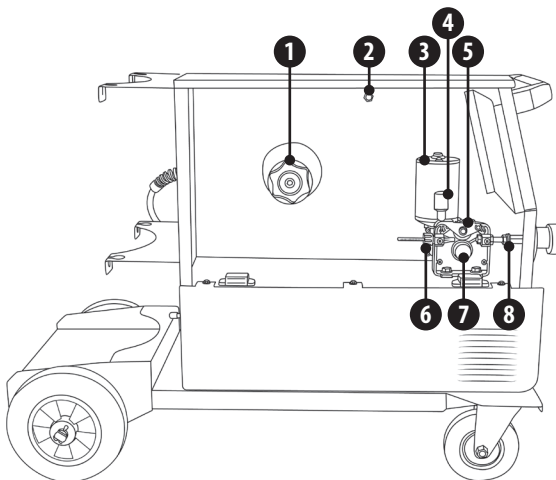
Framhlið

1. Stjórnborð
2. Euro innstunga fyrir MIG kyndil
3. Innstunga fyrir snúningsbyssu
4. „+“ Úttakstengi
5. „-“ Úttakstengi



Baksýn

6. Aflrofi
7. Inntaksrafmagnssnúra
8. Tenging fyrir gasinntak
9. Kælivífta

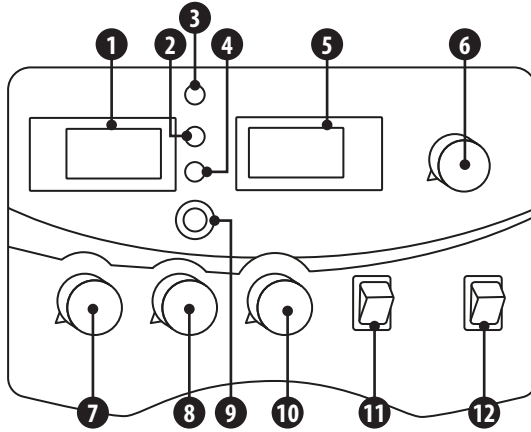


Hliðarsýn

1. Vírspólahaldari og strekkjari
2. Burnback stjórnskífa
3. Drifsamsetning fódurmótor og girkassi
4. Drifrúllustrekkjari
5. Prýstirúllusamsetning
6. Inntaksvírstýri
7. Vírmöguleikarúlla og festihmeta
8. Millistykki fyrir úttak

(JM-352C er með 4 rúlla drifkerfi, mynd eingöngu til sýnis)

STJÓRNBOÐ



1. Stafrænn spennumælir
2. Rafmagnsvísir: Þegar kveikt er á henni gefur til kynna að kveikt sé á vélinni
3. VRD vísir (lýsir þegar kveikt er á VRD)
4. Ofhitunarvísir: Þegar kveikt er á henni gefur til kynna að hitastigið inni í vélinni sé of hátt og vélin er undir ofhitunaryörn
5. Stafrænn ammælir
6. Núverandi stjórnskífa
7. Spennu stjórnskífa
8. Hraðastýring vírstraums
9. Wire tommu hnappur
10. Inductor stjórn
11. Stillingarrofi
12. Venjulegur/spólabyssuvalbúnaður

UPPSETNING

Að pakka niður

Athugaðu umbúðirnar fyrir merki um skemmdir.

Fjarlægðu vélna varlega og geymdu umbúðirnar þar til uppsetningu er lokið.

Staðsetning

Vélin ætti að vera staðsett í viðeigandi stöðu og umhverfi. Gæta skal þess að forðast raka, ryk, gufu, olíu eða ætandi lofttegundir.

Settu á öruggan, jafnan flöt og tryggðu að það sé nægilegt bil í kringum vélna til að leyfa náttúrulegt loftflæði.

Inntakstengingar

Áður en vélin er tengd skaltu ganga úr skugga um að rétt framboð sé til staðar. Upplýsingar um kröfur vélarinnar er að finna á gagnaplötu vélarinnar eða í tæknigögnum sem sýnd eru í handbókinni.

Búnaðurinn ætti að vera tengdur af viðeigandi hæfum aðila. Gakktu úr skugga um að búnaðurinn sé alltaf með rétta jarðtengingu.

Aldrei skal tengja vélna við rafmagn með spjöld fjarlægð.

Úttakstengingar

Pólun rafskauts

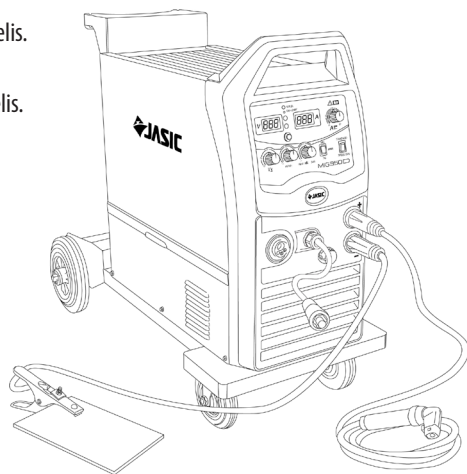
Almennt þegar notaðar eru handvirkar ljósbogasúðrafskaut er rafskautshaldarinn tengdur við jákvæðu skautið og verkið aftur í neikvæða skautið. Skoðaðu alltaf gagnablað rafskautsframleiðandans ef þú hefur einhverjar efasemdir.

Þegar vélin er notuð til TIG-suðu ætti TIG-kyndillinn að vera tengdur við neikvæða skautið og verkið aftur í jákvæða tengið.

MMA suðu

Stingdu kapalstungunni með rafskautshaldaranum í „+“ innstunguna á framhlið suðuvélarinnar og hertu hana réttssælis.

Stingdu kapalstungunni á vinnuafturnsúrunni í „-“ innstunguna á framhlið suðuvélarinnar og hertu hana réttssælis.



Vertu viss um að vera í augnhlífum, hlífðarfatnaði og öllum nauðsynlegum persónuhlífum.

Gerðu einnig nauðsynlegar ráðstafanir til að vernda fólk sem er á svæðinu.

UPPSETNING

MIG Welding

Settu logsuðubrennsluna í „Euro tengi fyrir kyndil í MIG“ úttaksinnstungunni á framhlið vélarinnar og hertu það.

Settu aftari snúrana (A) inn í „+“ úttak suðuvélarinnar og hertu hana réttssælis.

Settu vinnuskilaleiðarasnúrana (B) í „-“ úttakskútuna á framhlið suðuvélarinnar og hertu hana réttssælis.

Settu suðuvirinn á snældu millistykkið.

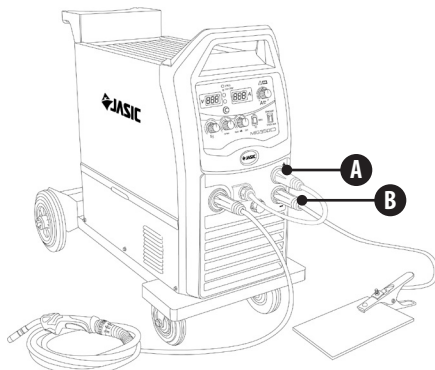
Tengdu hylkið sem er búið gasjafnara við gasinntakið á bakhlið vélarinnar með gasslöngu.

Gakktu úr skugga um að raufarstærð í fódrunarstöðu á drifróllu passi við snertioddarstærð logsuðubrennslunnar og vírstærð sem notaður er.

Losaðu þrýstiarm vírfóðrunar til að þræða virinn í gegnum stýrisrörið og inn í drifróllugröpin og stilltu síðan þrýstiarminn og tryggðu að virinn renni ekki. (Of mikill þrýstingur mun leiða til aflögunar á vir sem hefur áhrif á vírfóðrun).

Ýttu á virtommuhnappinn til að þræða virinn út úr kyndlinum í gegnum snertioddinn.

Þú ert nú tilbúinn til að hefja MIG-suðu.



Gaslaus sjálfsvörn MIG-suðu

Settu logsuðubrennsluna í „Euro tengi fyrir kyndil í MIG“ úttaksinnstungunni á framhlið vélarinnar og hertu það.

Settu vinnuafursnúrana (C) í „+“ úttakið á suðuvélinni og herðu hana réttssælis.

Settu stinga snúrunnar (D) í „-“ úttakstöngina á framhlið suðuvélarinnar og hertu hana réttssælis.

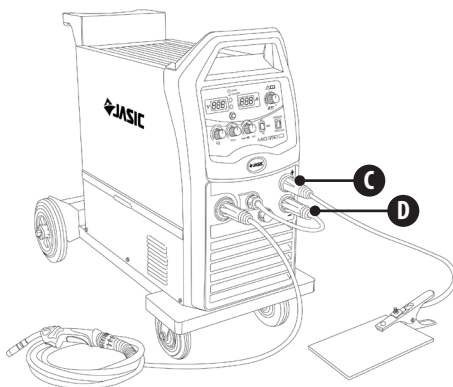
Settu víraspóluna á millistykkið og tryggðu að rifastærðin í fódrunarstöðu á drifróllunni passi við snertioddinn á logsuðubrennslunni og vírstærðina sem notaður er.

Slepptu þrýstiarminum á víramataranum til að þræða virinn í gegnum stýrisrörið og inn í drifróllugröpin.

Stilltu þrýstiarminn til að tryggja að virinn renni ekki. (Of mikill þrýstingur mun leiða til aflögunar á vir sem hefur áhrif á vírfóðrun).

Ýttu á virtommuhnappinn til að þræða virinn út úr kyndlinum í gegnum snertioddinn.

Þú ert nú tilbúinn til að hefja gaslausa MIG-suðu.



SPÓLBYSSU REKSTUR



Áður en suðuaðgerð er hafin skaltu ganga úr skugga um að þú hafir viðeigandi augnhlíf og hlífðarvörn fatnað. Gerðu einnig nauðsynlegar ráðstafanir til að vernda fólk innan suðusvæðisins.

Spólabyssusúðustilling

Þessa vél er hægt að nota með valfrjálsu spólubýssunni okkar (hlutanúmer TSP-250-6) sem er Euro stíl spólabyssu og mun tengjast vélinni í gegnum Euro úttakstengi.

- Tengdu evru stinga spólubýssunnar við (MIG) evru-innstunguna.
- Tengdu 9 pinna stýristunguna við spólubýssuna við samsvarandi 9 pinna innstungu sem er staðsett á framhlið vélarinnar.
- Gakktu úr skugga um að aftari leiðin sé tengd í „+“ innstunguna á framhlið vélarinnar og hertu réttisælis.
- Settu snúruna fyrir vinnuklemmuna í „-“ innstunguna á framhlið suðuvélarinnar og herðu réttisælis.
- Tengdu gaslögunguna við þrýstijafnarann/flæðimælirinn sem er staðsettur á hlífðargashylkinu og tengdu hinn endann á vélinni.
- Áður en suðuaðgerð er hafin skaltu ganga úr skugga um að þú hafir viðeigandi augnhlíf og hlífðarfatnað. Gerðu einnig nauðsynlegar ráðstafanir til að vernda fólk á svæðinu.
- Eftir að suðuleiðslan hefur verið tengd eins og lýst er hér að ofan þarftu að skipta rofanum á bakhliðinni á „ON“.
- Veldu MIG með því að skipta yfir í MIG á MMA/MIG suðustillingarofanum og velja spólubýssu með venjulegu/keðlubýssuvalrofanum.
- Stilltu spennu og vírstraumhraða á vélinni sem hentar notkuninni og vírstærðinni sem þú notar. Gakktu úr skugga um að þú hafir nægilegan suðustraum í samræmi við þykkt vinnunnar og suðuundirbúningsins sem unnið er að.
- Settu 1 kg suðuvírsþóluna þína á spóluhaldarann og færðu vírinn í gegnum drifrúllana og tryggðu að ásettar rúllastærðir passi við vírgerð þína og stærð, haltu síðan áfram að fæða vírinn í gegnum snertioddinn aftur og tryggðu að þú hafir rétta stærð oddsins. .
- Opnaðu gaslokann á hylkinu, ýttu á kyndilinn og stilltu gasjafnarann til að fá viðeigandi flæðishraða.
- Stilltu „spennustjórnunarhnappinn“ og „stýrihnappinn fyrir vírspennuhraða“ á framhlið vélarinnar til að stilla rétta suðuspennu og suðustraum.
- Notaðu kveikjuna og suðu er nú hægt að framkvæma.

VIÐHALD



Eftirfarandi aðgerð krefst nægrar fagþekkingar á rafmagnspáttum og alhliða öryggisþekkingu. Gakktu úr skugga um að inntakssnúra vélarinnar sé aftengd frá rafmagninu og bíðið í 5 mínútur áður en vélarhlífarnar eru fjarlægðar.

Til að tryggja að vélin virki á skilvirkan og öruggan hátt verður að viðhalda henni reglulega. Rekstraraðilar ættu að skilja viðhaldsaðferðir og aðferðir við notkun vélarinnar. Þessi handbók ætti að gera viðskiptavinum kleift að framkvæma einfalda skoðun og vernd sjálfur. Reyndu að draga úr bilanatíðni og viðgerðartíma vélarinnar til að lengja endingartímann.

Tímabil	Viðhaldshlutur
Dagleg skoðun	Athugaðu ástand vélarinnar, rafmagnssnúru, suðukaplar og tengingar. Athugaðu hvort viðvörðunarávaris og notkun vélarinnar séu til staðar.
Mánaðarleg skoðun	Aftengdu rafmagnið og bíddu í að minnsta kosti 5 mínútur áður en hlífín er fjarlægð. Athugaðu innri tengingar og hertu ef þörf krefur. Hreinsaðu vélina að innan með mjúkum burstu og ryksugu. Gætið þess að fjarlægja ekki snúru eða valda skemmdum á íhlutum. Gakktu úr skugga um að loftræstigrill séu skýr. Skiptu varlega um hlífarnar og prófaðu eininguna. Þessi vinna ætti að vera unnin af hæfum aðila með viðeigandi hæfi.
Árspróf	Framkvæma árlega þjónustu sem felur í sér öryggisathugun í samræmi við staðla framleiðanda (EN 60974-1). Þessi vinna ætti að vera unnin af hæfum aðila með viðeigandi hæfi.

ÞJÓNUSTUÁÆTLUNARSKRÁ

Dagsetning	Tegund þjónustuverks sem unnið er	Þjónuð af	Gjaldlagi fyrir næstu skoðun

BILANAGREINING

Áður en vélar eru sendar frá verksmiðjunni hafa þær þegar verið skoðaðar ítarlega. Ekki ætti að fíkta í vélinni eða breyta henni. Viðhald verður að fara fram vandlega. Ef einhver vir losnar eða misfarist getur það verið hættulegt notandanum!

Aðeins fagmenntað viðhaldsfólk ætti að gera við vélna!

Gakktu úr skugga um að rafmagnið sé aftengt áður en unnið er að vélinni. Bíddu alltaf í 5 mínútur eftir að slökkt er á rafmagninu áður en spjöldin eru fjarlægð.

Lýsing á bilun	Möguleg orsök
Slökkt er á rafmagnsljósinu og viftan virkar ekki	Ekki hefur verið kveikt á frumveituspennu eða inntaksöryggi hefur sprungið
	Slökkt er á inntaksrofi fyrir suðuafgjafa
	Lausar tengingar að innan
Bilunarljósið logar og viftan er í gangi	Vélin er undir yfirhitunarverndarstöðu Hún getur batnað sjálfkrafa eftir að suðuvélin er kæld
	Athugaðu komandi rafmagn til að tryggja að það sé innan við 400V +/- 15%
Virmótor snýst ekki þegar kveikjurofi MIG kyndilsins er ýtt niður	Þráðarhraði kannski stilltur á núll
	Athugaðu framboð á vírveitumótor
	Mótor PCB gæti verið gallað
Suðustraurur minnkar við suðu	Léleg tenging vinnuleiðara við verkstykkið
TIG rafskaut bráðnar þegar bogi er sleginn	TIG kyndill er tengdur við (+) VE tengi
Ekkert gasflæði þegar kveikjarofa MIG kyndilsins er ýtt niður	Tómur gaskútur
	Slökkt er á gasjafnara
	Gasslangan er stífluð eða skorin
	Kveikjusnúra er aftengd eða rofi/snúra er biluð
Erfitt að kveikja í ljósboganum	Suðuspennan er of lág eða vírmatarhraði er stilltur of hátt
Rafskautshaldarinn verður mjög heitur	Málstraurur rafskautshaldarans er minni en raunverulegur vinnustraurur hans, skiptu honum út fyrir hærri nafnstraugetu
Of mikil skvetta í MMA suðu	Úttakspólunartengingin er röng, skiptu um pólun
Önnur bilun	Hafðu samband við birgjann þinn
Ofhitunar LED kviknar	Ófullnægjandi kæli loft. Látið vélna kólna, hún fer sjálfkrafa í gang aftur
	Kælivífta er ekki í gangi
Vír heldur áfram að streyma í gegn þegar MIG kyndilrofanum er sleppt	Kveikjustillingarofinn er stilltur á 4T frekar en 2T
	Bilaður MIG kyndilrofi

EFNI OG FÖRGUN ÞEIRRA

Búnaðurinn er framleiddur úr efnum sem innihalda engin eitruð eða eitruð efni sem eru hættuleg rekstraraðilanum.

Þegar búnaðurinn er farinn ætti að taka hann í sundur og aðskilja íhluti í samræmi við tegund efna.

Ekki farga búnaðinum með venjulegum úrgangi. Evróputilskipun 2002/96/EB um raf- og rafeindabúnaðarúrgang segir að rafbúnaði sem lokið er endingartíma skuli safnað sérstaklega og skilað á umhverfissamhæfða endurvinnslustöð.

Jasic er með viðeigandi endurvinnslukerfi sem er í samræmi og skráð í Bretlandi hjá umhverfisstofnuninni.

Skráningarviðmiðun okkar er WEEMM3813AA.

Til þess að uppfylla reglur um raf- og rafeindabúnaðarúrgang utan Bretlands ættir þú að hafa samband við birgjann þinn.

ROHS SAMRÆMISYFIRLÝSING

Við staðfestum hér með að ofangreind vara inniheldur ekki nein af þeim takmörkuðu efnum sem skráð eru í tilskipun ESB 2011/65/ESB í styrk yfir þeim mörkum sem þar eru tilgreind.

Fyrirvari: Vinsamlegast athugaðu að þessi staðfesting er gefin eftir bestu vitund okkar og trú. Ekkert hér táknað og/eða má túlka sem ábyrgð í skilningi gildandi ábyrgðarlaga.

YFIRLÝSING UM ÁBYRGÐ

Allar nýjar Jasic suðuvélar, plasmaskera og fjölvinnslueiningar sem Jasic selur skulu vera ábyrg fyrir upprunalegum eiganda, óframseljanlegar, gegn bilun vegna gallaðra efna eða framleiðslu í 5 ár frá kaupdegi. Upprunalegur reikningur er skjöl fyrir staðlaða ábyrgðartímann. Ábyrgðartíminn er byggður á einu vaktmynstri.

Gallaðar einingar skal gera við eða skipta út af fyrirtækinu á verkstæði okkar. Félagið getur valið að endurgreiða kaupverðið (að frádrögnum kostnaði og afskriftum vegna notkunar og slits). Fyrirtækið áskilur sér rétt til að breyta ábyrgðarskilyrðum hvenær sem er með gildi til framtíðar.

Forsenda fullrar ábyrgðar er að vörur séu notaðar í samræmi við meðfylgjandi notkunarleiðbeiningar. Fylgdu viðeigandi uppsetningu og hvers kyns lagalegum kröfum, ráðleggingum og leiðbeiningum og framkvæmdu viðhaldsleiðbeiningarnar sem sýndar eru í notendahandbókinni. Þetta ætti að vera framkvæmt af viðeigandi hæfum, hæfum einstaklingi.

Ef svo ólíklega vill til vandamála ætti að tilkynna þetta til tækniþjónustu Jasic til að fara yfir kröfuna.

Viðskiptavinurinn á ekki tilkall til að lána eða skipta um vörur á meðan viðgerðir eru gerðar.

Eftirfarandi fellur utan gildissviðs ábyrgðarinnar:

- Gallar vegna náttúrulegs slits
- Ekki er farið eftir notkunar- og viðhaldsleiðbeiningum
- Tenging við rangt eða bilað rafmagn
- Ofhleðsla við notkun
- Allar breytingar sem gerðar eru á vörunni án fyrirfram skriflegs samþykks
- Hugbúnaðarvillur vegna rangrar notkunar
- Allar viðgerðir sem eru gerðar með óviðurkenndum varahlutum
- Allar skemmdir á flutningi eða geymslu
- Beint eða óbeint tjón sem og hvers kyns tekjutap falla ekki undir ábyrgðina
- Ytri skemmdir eins og eldur eða skemmdir af náttúrulegum orsökum t.d. flóð

ATHUGIÐ: Samkvæmt skilmálum ábyrgðarinnar eru logsuðubrennslur, rekstrarhlutir þeirra, drifrúllur fyrir víramataræiningu og stýrisrör, snúrur fyrir vinnuáftur og klemmur, rafskautahaldarar, tengi- og framlengingarsnúrir, rafmagns- og stýrisnúrir, innstungur, hjól, kælivökvi osfrv. eru með 3 mánaða ábyrgð.

Jasic skal í engu tilviki bera ábyrgð á neinum kostnaði þriðja aðila eða kostnaði/kostnaði eða óbeinum eða afleiddum kostnaði/kostnaði.

Jasic mun leggja fram reikning fyrir hvers kyns viðgerðarvinnu sem framkvæmd er utan gildissviðs ábyrgðarinnar. Tilboð fyrir viðgerðir sem ekki eru í ábyrgð verður hækkuð áður en viðgerð fer fram.

Ákvörðun um viðgerð eða endurnýjun á gölluðum hlut(um) er tekin af Jasic. Hlutirnir sem skipt er um eru áfram eign Jasic.

Ábyrgðin nær aðeins til vélarinnar, fylgihluta hennar og hluta sem eru í henni. Engin önnur ábyrgð er tjáð eða gefið í skyn. Engin ábyrgð er sett fram eða gefið í skyn varðandi hæfni vörunnar fyrir tiltekna notkun eða notkun.

EB SAMKVÆMIYFIRLÝSING

Framleiðandinn, eða löglegur fulltrúi hans Wilkinson Star Limited, lýsir því yfir að búnaðurinn sem lýst er hér að neðan sé hannaður og framleiddur í samræmi við eftirfarandi tilskipanir ESB:

- Lágspennutilskipun (LVD), nr.: 2014/35/ESB
- Tilskipun um rafsegulsamhæfi (EMC), nr.: 2014/30/ESB

Og skoðaður samkvæmt eftirfarandi

ESB - viðmið

- EN 60 974-1:2012

- EN 60 974-10:2014+A1

Allar breytingar eða breytingar á þessum vélum af óviðkomandi aðila gera þessa yfirlýsingu ógilda.

Wilkinson Star Model

ZXJM-352C

Jasic Model

MIG 350 N271

Authorised Representative

Wilkinson Star Limited
Shield Drive, Wardley Industrial Estate,
Worsley, Manchester M28 2WD
Tel 0161 793 8127

Signature

Dr John A Wilkinson OBE

Position Chairman

Manufacturer

Shenzhen Jasic Technology Co LTD
No3 Qinglan, 1st Road
Pingshan District
Shenzhen, China

Signature

Shenzhen Jasic Technology Co LTD

Position

Date



Company stamp

Date



Company stamp



Wilkinson Star Limited

Shield Drive
Wardley Industrial Estate
Worsley
Manchester
UK
M28 2WD

+44(0)161 793 8127



www.jasic.co.uk

Desember 2021 1. tölublað