



MAGTEN I INVERTER -TEKNOLOGI



JP-81

Betjeningsvejledning



DIT NYE PRODUKT

Tak fordi du valgte dette Jasic -produkt.

Denne produktmanual er designet til at sikre, at du får mest ud af dit nye produkt. Sørg for, at du er fuldt ud fortrolig med de angivne oplysninger, og vær særlig opmærksom på sikkerhedsforanstaltningerne i sikkerhedshæftet (Scan QR -kode nedenfor). Oplysningerne hjælper med at beskytte dig selv og andre mod de potentielle farer, du kan støde på.

Sørg for, at du udfører daglige og periodiske vedligeholdelseskontroller for at sikre mange års pålidelig og problemfri drift.

Ring til din Jasic -forhandler i det usandsynlige tilfælde, at der opstår et problem.

Registrer venligst detaljerne fra dit produkt, da disse er nødvendige for garantiformål og for at sikre, at du får de korrekte oplysninger, hvis du har brug for hjælp eller reservedele.

Dato for køb

Hvorfra

Serienummer

(Serienummeret vil normalt være placeret på toppen eller undersiden af maskinen)

Ansvarsfraskrivelse: Selvom der er gjort alt for at sikre, at oplysningerne i denne vejledning er fuldstændige og nøjagtige, kan der ikke påtages noget ansvar for fejl eller mangler. Bemærk venligst, at produkterne er under konstant udvikling og kan ændres uden varsel. Besøg jasic.co.uk for at se de nyeste manualer.

Denne vejledning må ikke kopieres eller gengives uden skriftlig tilladelse fra Wilkinson Star Limited.

Bemærk: Hæftet om sikkerhedsoplysninger kan findes online ved at scanne QR -koden herunder



Eftersalgsdokumenter inklusive svejseprocesguider kan findes på www.jasic.co.uk

INDHOLD

Dit nye produkt	2
Indhold	3
Produkt specifikation	4
Kontrol	5
KontrolPanel	6
Installation	7
Vedligeholdelse	10
Fejlfinding	12
Materialer og deres bortskaffelse	13
RoHS -overensstemmelseserklæring	13
Garantibevis	14
Overensstemmelseserklæring	15

PRODUKT SPECIFIKATION



Jasic plasmaskæreomformerserien af maskiner er designet som integrerede, bærbare skærende strømforsyninger. Inkluderer den mest avancerede IGBT -inverterteknologi inden for effektelektronik.

NØGLEFUNKTIONER

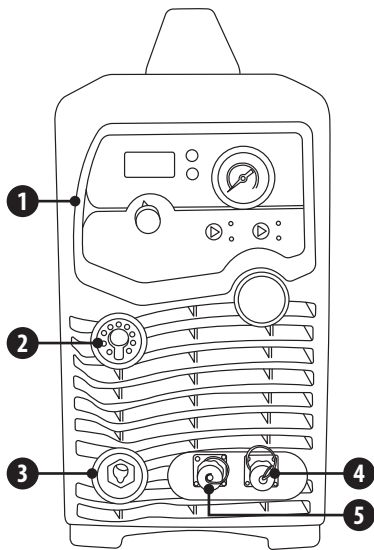
- Seneste IGBT plasmaskærende inverter
- Let, bærbart robust design
- Variabel skærestyring
- 6 m håndbrænder med Euro -forbindelse
- Ikke HF -tænding
- LED display
- Glat præcis skæring
- CNC -forbindelse til automatisering af skæring
- Enkel betjening
- Inkluderer PT100 6m plasma brænder
- AVR generator venlig

TEKNISK DATA

Indgangsspænding	AC 400V - 50/60 Hz
leff (A)	14
Indgangseffekt (kVA)	15.8
Nuværende område (A)	20 - 80
Arbejdscyklus @ 40 °C	80A @ 40%
Skæreevne (ren)	25 mm
Skæreevne (fratrædelsesgrad)	30 mm
Effektivitet (%)	86
Tomgangsmagt	<50
Magtfaktor	0.9
Beskyttelses-/isoleringsklasse	IP21S/F
Krav til trykluft	200 Ltr/Min @ 5 Bar (73 psi)
Dimensioner (LxBxH mm)	555 x 210 x 415
Vægt (kg)	15

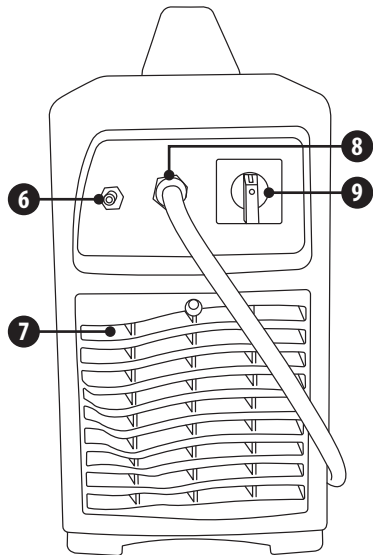
Bemærk Venligst På grund af variationer i fremstillede produkter er alle angivne ydelsesbedømmelser, kapaciteter, målinger, dimensioner og vægt angivet kun omtrentlige. Opnåelig ydeevne og vurderinger under brug kan afhænge af korrekt installation, applikationer og brug sammen med regelmæssig vedligeholdelse og service.

KONTROL



Forfra

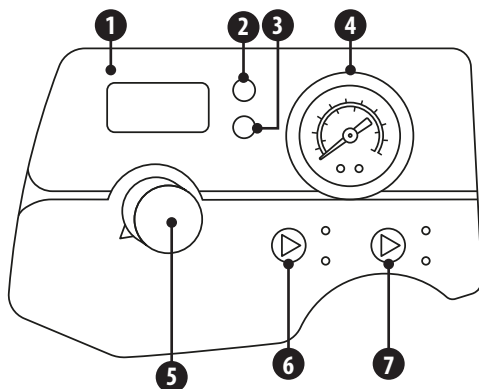
1. Kontrolpanel
2. Fakkeltik
3. Arbejdsreturstik (35/50mm stik)
4. Fjernstart/stop og OK for at flytte signal
5. Lysbuespændingsfeedback signal



Set bagfra

6. Luftindløbsforsyning
7. Køleventilator
8. Indgangskabel
9. Afbryderen

KONTROLPANEL



1. Digitalt ammeter
2. Strømindikator: Når den lyser, angiver maskinen, at den er tændt
3. Overophedningsindikator: Når den er tændt, er temperaturen inde i maskinen for høj, og maskinen er under beskyttelse mod overophedning
4. Manometer, der viser det forudindstillede tryk, der er indstillet af trykregulatoren
5. Nuværende kontrolskive
6. 2T indikator: Den lyser, når maskinen er under 2T brænderudløserstyring
4T -indikator: Den lyser, når maskinen er under 4T (lås) brænderudløserstyring
7. Gaskontrolindikator: Når den er tændt, angiver maskinen, at den er under gastjekstatus, og maskinen kan ikke skære
Arbejdslys: Når det lyser, angiver maskinen, at maskinen nu er klar til at klippe

INSTALLATION

Udpakning

Kontroller emballagen for tegn på skader.

Fjern forsigtigt maskinen, og behold emballagen, indtil installationen er fuldført.

Beliggenhed

Maskinen skal placeres i en passende position og et passende miljø. Vær omhyggelig med at undgå fugt, støv, damp, olie eller ætsende gasser.

Placer den på en sikker, jævn overflade, og sørg for, at der er tilstrækkelig afstand til at tillade maskinen naturlig luftstrøm.

Indgangsforbindelser

Inden maskinen tilsluttes, skal du sikre dig, at den korrekte forsyning er tilgængelig. Detaljer om maskinkravene findes på maskinens typeskilt eller i de tekniske data, der er vist i manualen.

Udstyret skal tilsluttes af en kvalificeret, kvalificeret person. Sørg altid for, at udstyret har en korrekt jordforbindelse.

Tilslut aldrig maskinen til lysnettet, når panelerne er fjernet.

Indgangsluftforbindelse

Jasic Plasma Cut 61 er kun designet til at blive brugt med trykluft, må ikke bruges med ilt eller anden gas.

Kompressorens eller luftcylinderens luftbehov er som følger:

- Minimum luftindgang: 5 Bar (73psi)
- Minimum luftstrøm: 7.1CFM (200Ltr/min)
- Tilslut tryklufften med den medfølgende luftslange og luftbeslag til maskinen via indgangstilslutningen på bagpanelet (maks. 8 Bar).
- Luftregulatoren til Cut 61 er indbygget i maskinen og leveres forudindstillet.
- Alt vand, der er opsamlet af luftregulatoren, tømmes af det indbyggede luftregulators automatiske afløbssystem.
- Sørg for, at din kompressor kun tilbyder tør trykluft og er i stand til at levere den mængde luft, der kræves for at køre din plasmaskæremaskine til specifikation.
Vi anbefaler minimumskrav til lufttilførsel på 220 Ltr/min @ 5 Bar (73psi).
- Når du bruger enten en trykluftcylinder eller en kompressor, skal du sikre, at den er udstyret med en passende monteret højtryksregulator, der er i stand til at reducere trykket til den nødvendige mængde.

Bemærk: Kontroller disse strømforbindelser dagligt for at sikre, at de ikke er gået løs, ellers kan der opstå lysbuer, når de bruges under belastning.

INSTALLATION

Outputforbindelser

Returkabel til arbejde

Sæt kabelstikket på arbejdsreturledningen i dinse -fatningen på svejsemaskinens frontpanel, og stram det med uret.

Plasma fakkel

Den medfølgende PT100 plasmabrænder har en "euro-stil" strøm-/gasforbindelse (i dette tilfælde er den anvendte gas trykluft), pilotkabel og kontaktstiftforbindelser.

Alle plasmaskæresystemer og -brændere har et sikkerhedskredsløb for at forhindre operatørskade ved udskiftning af forbrugsvarer osv. Dette er et enkelt ringkredsløb, der afbryder den elektriske brænderomskiftning, så snart låget fjernes, hvilket forhindrer maskinens drift. Uden et sådant beskyttelseskredsløb, som tidligere nævnt, kunne åben kredsløbsspænding være så høj som 350V DC ved brænderhovedet.

Brænderhovedet omfatter et komplet sæt forbrugsstoffer som vist nedenfor. Disse forbrugsstoffer består af et kølerør, brænderelektrode, hvirvelring til gasfordeling, skærespids, fastgørelseskappe og om nødvendig en stand-off-enhed for at sikre samme afstand mellem spids og det materiale, der skæres.



Montering af PT100 plasmabrænder

Nedenstående anvisninger til montering af brænder skal overholdes.

- Sæt plasmabrænderen i euro -stikket som vist på billede 1 herunder
- Skub lommelygten (billede 1), mens du samtidig drejer låsemøtrikken på brænderen med uret, indtil den er fuldt tilsluttet og stram som i (billede 2 nedenfor)



Billede 1



Billede 2



INSTALLATION

Tilslutning til fjernbetjening

2 ben stik

Pin 1: + Divided Arc Signal output *

Pin 2: - Divided Arc Signal output *

4 ben stik

Pin 1: OK for at flytte signal **

Pin 2: OK for at flytte signal **

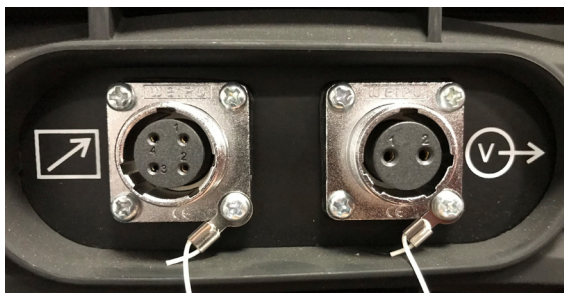
Pin 3: Fjernstart/stop ***

Pin 4: Fjernstart/stop ***

* Pins 1 & 2 - Output, som leverer det delte lysbuesignaludgang til en fakkelhøjdekontroller (THC), fabriksinddelte spændingsindstillinger er 50: 1, 30: 1 og 20: 1

** Pins 1 og 2 - Output, giver OK til at flytte signaloutput, der normalt er en åben, tør kontaktlukning, når plasmabuen overføres

*** Pins 3 & 4 - Input, som kræver en normalt åben tørkontaktlukning for at aktivere plasmaet



Kontrolstikets varenumre:

2 Pin Plug Pt No. - JSP -02

4 Pin Plug Pt nr. - 10004659

INDEN EN CNC -INSTALLATION KONTROLLER ALTID DEN DIVIDED ARC INDSTILLING FOR AT SIKRE DET ER KORREKT SÆTT TIL DIN INSTALLATION!

Den følgende operation kræver tilstrækkelig faglig viden om elektriske aspekter og omfattende sikkerhedskendskab. Sørg for, at maskinens inputkabel er afbrudt fra strømforsyningen, og vent i 5 minutter, før du fjerner maskindækslerne.

For at indstille Jasic Plasmas opdelt lysbuespænding til at være kompatibel med en CNC-bord Torch Height Controller (THC), skal du have en tekniker til at fjerne maskinens dæksler, lokalisere de loddede links på hovedkortet og lodde linket igen til dine krav til fakkelhøjde controller CNC skærebord.

Kontakt din leverandør for yderligere information eller hjælp.

VEDLIGEHOLDELSE



Den følgende operation kræver tilstrækkelig faglig viden om elektriske aspekter og omfattende sikkerhedskendskab. Sørg for, at maskinens inputkabel er afbrudt fra strømforsyningen, og vent i 5 minutter, før du fjerner maskindækslerne.

For at garantere, at maskinen fungerer effektivt og sikkert, skal den vedligeholdes regelmæssigt. Operatører bør forstå vedligeholdelsesmetoderne og midlerne til maskindrift. Denne vejledning skal gøre det muligt for kunderne at foretage enkel undersøgelse og sikring af sig selv. Prøv at reducere maskinens fejlfrekvens og reparationstider for at forlænge levetiden.

Periode	Vedligeholdelsesartikel
Daglig undersøgelse	Kontroller maskinens tilstand, netledninger, svejsekabler og tilslutninger. Kontroller, om der er advarselsindikatorer og maskindrift.
Månedlig undersøgelse	Afbryd strømforsyningen, og vent i mindst 5 minutter, før dækslet fjernes. Kontroller interne tilslutninger og stram om nødvendigt. Rengør maskinen indvendigt med en blød børste og støvsuger. Pas på ikke at fjerne kabler eller beskadige komponenter. Sørg for, at ventilationsgrillene er klare. Udskift forsigtigt dækslerne og test enheden. Dette arbejde bør udføres af en kvalificeret, kvalificeret person.
Årlig eksamen	Udfør en årlig service med en sikkerhedskontrol i overensstemmelse med producentens standard (EN 60974-1). Dette arbejde bør udføres af en kvalificeret, kvalificeret person.

SERVICEPLANOPTEGNELSE

Dato	Type udført servicearbejde	Betjenes af	Forfaldsdato for næste kontrol

VEDLIGEHOJDELSE

Bemærk: Følgende må kun udføres af en elektriker.

Indstilling af lufttryk

Den interne lufttrykreulator er forudindstillet, før de forlader fabrikken, og brugerne skal ikke skulle indstille den.

Hvis justering af en eller anden grund er påkrævet, bør den kun udføres af en kompetent person og ved at følge instruktionerne herunder:

1. Sluk for maskinen, og tag stikket ud af stikkontakten, og lad det stå i 5 minutter for at sikre, at enhver lagret energi er forsvundet
2. Fjern forsigtigt maskindækslet og håndtaget
3. Tilslut lufttilførslen til maskinen
4. Sørg for, at plasma-brænderen er fuldt monteret
5. Tilslut maskinen igen til lysnettet, og tænd for maskinen igen, og pas på ikke at røre ved elektriske dele i maskinen
6. Tænd for luftrensningen, kontakten på frontpanelet for at starte luftstrømmen gennem maskinen og brænderen
7. Løft trykreguleringsknappen på trykreulatoren for at låse den op
8. Juster trykket ved at dreje knappen i "+" med uret for at øge lufttrykket eller dreje knappen i "-" mod uret for at reducere trykket
9. Når det korrekte tryk er indstillet på lufttrykmåleren på betjeningspanelet, kan du derefter trykke justeringsknappen ned for at låse den igen
10. Sluk for maskinen, og tag stikket ud af stikkontakten
11. Sæt panelet og håndtaget på igen, og sørg for, at alle skruer er helt udskiftet

Bemærk venligst: Alt vand, der er opsamlet af luftregulatoren, tømmes ved automatisk afløb fra regulatoren. Luftforsyninger skal altid være rene og tørre.

FEJLFINDING

Inden maskiner afsendes fra fabrikken, er de allerede blevet kontrolleret grundigt. Maskinen må ikke manipuleres med eller ændres. Vedligeholdelse skal udføres omhyggeligt. Hvis en ledning løsner sig eller placeres forkert, kan det være potentielt farligt for brugeren!

Kun professionelt vedligeholdelsespersonale må reparere maskinen!

Sørg for, at strømmen er afbrudt, før du arbejder på maskinen. Vent altid 5 minutter, efter at strømmen er slukket, før panelerne fjernes.

Beskrivelse af fejl	Mulig årsag
Netafbryderen er tændt, selvom strømindikatorene ikke lyser	Kontroller indgangseffekten, at den er tændt
	Kontroller indgangssikringen
	Kontroller inputkablets stik og tilslutninger
	Kontroller ON/OFF -kontakten for funktion og kontinuitet
Primær afbryder er tændt, men køventilatoren fungerer ikke	Kontroller, at ventilatoren ikke blokeres af affald
	Kontroller ventilatoren for funktionalitet
	Kontroller ventilatorforsyningen
Ingen luftstrøm ved brænderen, når der trykkes på enten brænderudløser, eller luftrensingskontakt er aktiveret	Kontroller kompressoren
	Kontroller alle indblæsningsluftforbindelser og fittings
	Intern forbindelse er afbrudt eller løs
Overophedning LED tændt	Kontroller udrensingskontakten for funktionalitet
	Maskinbetjent uden for driftscyklus, lad maskinen køle af, og enheden nulstilles automatisk
Pilotbue starter ikke, når brænderkontakten er aktiveret	Ventilator fungerer ikke - tjek for blokering af blæseren
	Gastrykket til maskinen er for lavt

MATERIALER OG DERES BORTSKAFFELSE

Udstyret er fremstillet med materialer, der ikke indeholder giftige eller giftige materialer, der er farlige for operatøren.

Når udstyret skrottes, skal det skilles ad ved at adskille komponenter i henhold til materialetype.

Bortskaf ikke udstyret med normalt affald. Det europæiske direktiv 2002/96/EF om affald af elektrisk og elektronisk udstyr angiver, at det elektriske udstyr, der har nået sin levetid, skal indsamles separat og returneres til et miljøvenligt genbrugsanlæg.

Jasic har et relevant genbrugssystem, som er kompatibelt og registreret i Storbritannien hos miljøagenturet. Vores registreringsreference er WEEMM3813AA.

For at overholde WEEE -reglerne uden for Storbritannien skal du kontakte din leverandør.

ROHS OVERENSSTEMMELSESERKLÆRING

Vi bekræfter hermed, at ovennævnte produkt ikke indeholder nogen af de begrænsede stoffer, der er anført i EU -direktiv 2011/65/EU i koncentrationer over de grænser, der er angivet deri.

Ansvarsfraskrivelse: Bemærk venligst, at denne bekræftelse gives efter vores bedste viden og overbevisning. Intet heri repræsenterer og/eller kan tolkes som garanti i henhold til den gældende garantilov.

GARANTIBEVIS

Alle nye Jasic-svejsere, plasmaskærere og flerprocessorenheder, der sælges af Jasic, skal garanteres over for den oprindelige ejer, ikke overførbart, mod fejl på grund af defekte materialer eller produktion i en periode på 5 år efter købsdatoen. Den originale faktura er dokumentation for standardgarantiperioden. Garantiperioden er baseret på et enkelt skiftemønster.

Defekte enheder skal repareres eller udskiftes af virksomheden på vores værksted. Virksomheden kan vælge at refundere købsprisen (minus eventuelle omkostninger og afskrivninger på grund af brug og slid). Virksomheden forbeholder sig retten til når som helst at ændre garantibetingelserne med virkning for fremtiden.

En forudsætning for den fulde garanti er, at produkterne drives i overensstemmelse med den medfølgende brugsanvisning. Overholdelse af den relevante installation og eventuelle lovkrav, anbefalinger og retningslinjer og udførelse af vedligeholdelsesinstruktionerne vist i betjeningsvejledningen. Dette bør udføres af en kvalificeret, kompetent person.

I det usandsynlige tilfælde af et problem, skal dette rapporteres til Jasic's tekniske supportteam for at gennemgå kravet.

Kunden har ikke krav på at låne eller udskifte produkter, mens reparationer udføres.

Følgende falder uden for garantiens omfang:

- Defekter på grund af naturligt slid
- Manglende overholdelse af betjenings- og vedligeholdelsesinstruktionerne
- Tilslutning til en forkert eller defekt netforsyning
- Overbelastning under brug
- Eventuelle ændringer, der foretages på produktet uden forudgående skriftligt samtykke
- Softwarefejl på grund af forkert betjening
- Eventuelle reparationer, der udføres ved hjælp af ikke-godkendte reservedele
- Enhver transport- eller opbevaringsskade
- Direkte eller indirekte skader samt tab af indtjening er ikke dækket af garantien
- Ydre skader såsom brand eller skader på grund af naturlige årsager f.eks. oversvømmelser

BEMÆRK: I henhold til garantibetingelserne gælder svejsebrændere, deres forbrugsstoffer, trådfremføringsenheds drivruller og styrerør, arbejdsreturkabler og -klemmer, elektrodeholdere, tilslutnings- og forlængerkabler, net og styrekabler, stik, hjul, kølevæske osv. er dækket med en 3 måneders garanti.

Jasic er under ingen omstændigheder ansvarlig for tredjepartsudgifter eller -udgifter/-omkostninger eller indirekte eller deraf følgende udgifter/omkostninger.

Jasic sender en faktura for ethvert reparationsarbejde, der udføres uden for garantiens omfang. Der tilbydes et tilbud på reparationsarbejde uden garanti, inden reparationer udføres.

Beslutningen om reparation eller udskiftning af de defekte dele foretages af Jasic. De udskiftede dele forbliver Jasic's ejendom.

Garantien gælder kun maskinen, dens tilbehør og dele, der er indeholdt i den. Ingen anden garanti er udtrykt eller underforstået. Ingen garanti udtrykkes eller antydes med hensyn til produktets egnethed til en bestemt anvendelse eller anvendelse.

EF -OVERENSSTEMMELSESEKTLÆRING

Producenten eller dennes juridiske repræsentant Wilkinson Star Limited erklærer, at det nedenfor beskrevne udstyr er designet og produceret i henhold til følgende EU -direktiver:

- Lavspændingsdirektiv (LVD), nr. : 2014/35/EU
- Direktiv om elektromagnetisk kompatibilitet (EMC), nr. : 2014/30/EU

Og inspiceret i henhold til følgende

EU - Normer

- EN 60 974-1: 2012

- EN 60 974-10: 2014+A1

Enhver ændring eller ændring af disse maskiner af en uautoriseret person gør denne erklæring ugyldig.

Wilkinson Star Model

ZXJP-81

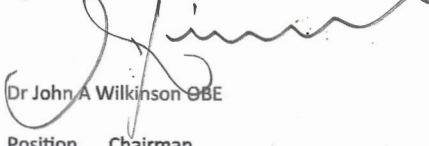
Jasic Model

CUT 80 L210

Authorised Representative

Wilkinson Star Limited
Shield Drive, Wardley Industrial Estate,
Worsley, Manchester M28 2WD
Tel 0161 793 8127

Signature



Dr John A Wilkinson OBE

Position Chairman

Manufacturer

Shenzhen Jasic Technology Co LTD
No3 Qinglan, 1st Road
Pingshan District
Shenzhen, China

Signature



Shenzhen Jasic Technology Co LTD

Position

Date



Company stamp

Date



Company stamp



Wilkinson Star Limited

Shield Drive
Wardley Industrial Estate
Worsley
Manchester
UK
M28 2WD

+44(0)161 793 8127



www.jasic.co.uk

November 2022 udgave 2