



MOC W TECHNOLOGII INVERTER



JP-45PWW

Instrukcja Obsługi



TWÓJ NOWY PRODUKT

Dziękujemy za wybranie tego produktu Jasic.

Niniejsza instrukcja obsługi została zaprojektowana tak, aby zapewnić maksymalne wykorzystanie możliwości nowego produktu. Upewnij się, że jesteś w pełni zaznajomiony z dostarczonymi informacjami, zwracając szczególną uwagę na środki ostrożności zawarte w broszurze bezpieczeństwa (zeskanuj kod QR poniżej). Informacje te pomogą chronić siebie i innych przed potencjalnymi zagrożeniami, na które możesz się natknąć.

Upewnij się, że przeprowadzasz codzienne i okresowe kontrole konserwacyjne, aby zapewnić lata niezawodnej i bezproblemowej pracy.

Zadzwoń do swojego dystrybutora Jasic w mało prawdopodobnym przypadku wystąpienia problemu.

Zapisz poniżej szczegółowe informacje dotyczące produktu, ponieważ będą one wymagane do celów gwarancyjnych oraz w celu uzyskania prawidłowych informacji w przypadku konieczności uzyskania pomocy lub części zamiennych.

Data Zakupu

Skąd

Numer Seryjny

(Numer seryjny zwykle znajduje się na górze lub na spodzie maszyny)

Zastrzeżenie: Chociaż dołożono wszelkich starań, aby informacje zawarte w niniejszym podręczniku były kompletne i dokładne, nie ponosimy odpowiedzialności za jakiegokolwiek błędy lub pominięcia. Należy pamiętać, że produkty podlegają ciągłemu rozwojowi i mogą ulec zmianie bez powiadomienia. Odwiedź jasic.co.uk, aby zobaczyć najbardziej aktualne instrukcje.

Uwaga: broszurę informacyjną dotyczącą bezpieczeństwa można znaleźć w Internecie, skanując poniższy kod QR



Dokumenty posprzedażowe, w tym przewodniki po procesach spawania, można znaleźć na stronie www.jasic.co.uk

Niniejsza instrukcja nie powinna być kopiowana ani powielana bez pisemnej zgody Wilkinson Star Limited.

ZAWARTOŚĆ

Twój nowy produkt	2
Zawartość	3
Specyfikacja produktu	4
Sterownica	5
Panel sterowania	6
Instalacja	7
Utrzymanie	9
Rozwiązywanie problemów	11
Materiały i ich utylizacja	12
Deklaracja zgodności z dyrektywą RoHS	12
Oświadczenie gwarancyjne	13
Deklaracja zgodności	14
Uwagi	15

SPECYFIKACJA PRODUKTU



Seria inwerterów do cięcia plazmowego Jasic została zaprojektowana jako zintegrowane, przenośne zasilacze do cięcia. Włączenie najbardziej zaawansowanej technologii inwerterowej IGBT w energoelektronice.

KLUCZOWE CECHY

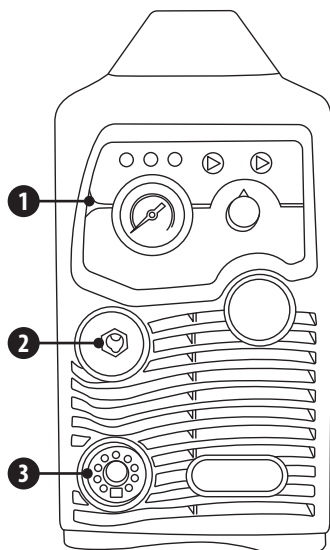
- Falownik do cięcia plazmowego IGBT
- Falownik o szerokim napięciu 95-265V
- Lekki, przenośny, nowoczesny design
- Zmienna kontrola cięcia
- Miękki dotykowy wyświetlacz kontrolny LED
- Gładkie precyzyjne cięcie
- Energooszczędny falownik PFC
- Zapotrzebowanie na czyste suche powietrze (170 l/min @ 4,5 bar)
- Zawiera palnik plazmowy PT60 6m
- Nadaje się do automatycznego cięcia (opcja)
- Zapłon inny niż HF
- Przyjazny dla generatora AVR

DANE TECHNICZNE

Napięcie wejściowe	AC 95-265V - 50/60 Hz	
	115V	230V
leff (A)	17	13.5
Moc wejściowa (kVA)	3.6	5.29
Zakres prądu (A)	20 - 30	20 - 45
Cykl pracy przy 40°C	30A @ 30%	45A @ 35%
Wydajność cięcia (czysto)	8mm	15mm
Wydajność cięcia (odcinanie)	10mm	20mm
Efektywność (%)	86	
Moc w stanie spoczynku	<50	
Współczynnik mocy	0.99	
Klasa ochrony/izolacji	IP21S/F	
Wymagania dotyczące sprężonego powietrza	170 Ltr/Min @ 4.5 Bar (65 psi)	
Wymiary (DxSxW mm)	439 x 165 x 328	
Waga (kg)	9.2	

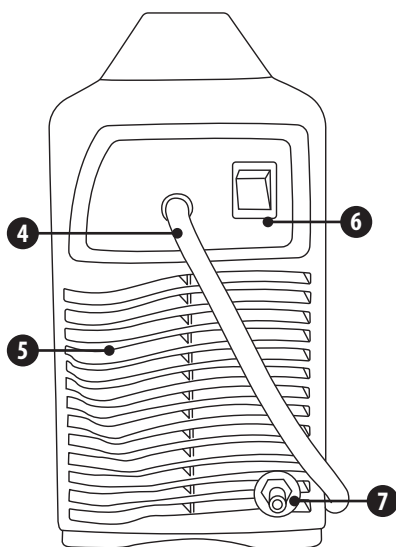
Uwaga Ze względu na różnice w produkowanych produktach wszystkie podane oceny wydajności, pojemności, wymiary, wymiary i masy są jedynie przybliżone. Osiągalna wydajność i oceny podczas użytkowania mogą zależeć od prawidłowej instalacji, aplikacji i użytkowania oraz regularnej konserwacji i serwisu.

STEROWNICA



Przedni Widok

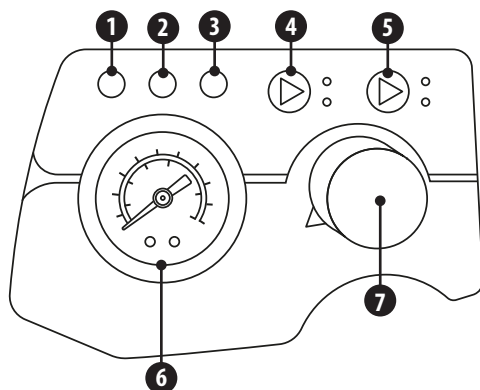
1. Panel sterowania
2. Złącze powrotu pracy (gniazdo 10/25mm)
3. Złącze palnika



Widok z Tyłu

4. Wejściowy kabel zasilający
5. Wentylator chłodzący
6. Przycisk zasilania
7. Dopływ powietrza

PANEL STEROWANIA



1. Wskaźnik zasilania: Gdy świeci, oznacza, że urządzenie jest włączone
2. Wskaźnik przegrzania: Gdy świeci, wskazuje, że temperatura wewnątrz urządzenia jest zbyt wysoka, a urządzenie jest w stanie ochrony przed przegrzaniem
3. Wskaźnik ochrony palnika: Gdy świeci, wskazuje, że materiały eksploatacyjne palnika są zużyte lub uszkodzone, maszyna pozostanie w trybie awarii do czasu wymiany materiałów eksploatacyjnych
4. Wskaźnik 2T: Świeci, gdy maszyna znajduje się pod kontrolą spustu palnika 2T
Wskaźnik 4T: Świeci się, gdy maszyna jest pod kontrolą spustu palnika 4T (zatrzaśk)
5. Wskaźnik kontroli gazu: Gdy świeci, oznacza, że maszyna jest w stanie kontroli gazu i nie może ciąć.
Kontrolka robocza: jej podświetlenie wskazuje, że maszyna jest gotowa do cięcia.
6. Manometr, który wyświetli wstępnie ustawione ciśnienie ustawione przez regulator ciśnienia
7. Bieżące pokrętko sterujące

INSTALACJA

Rozpakowywanie

Sprawdź opakowanie pod kątem uszkodzeń.

Ostrożnie wyjmij maszynę i zachowaj opakowanie do czasu zakończenia instalacji.

Lokalizacja

Maszyna powinna być umieszczona w odpowiednim miejscu i środowisku. należy uważać, aby uniknąć wilgoci, pyłu, para, olej lub gazy korozyjne.

Ustaw na bezpiecznej, równej powierzchni i upewnij się, że wokół maszyny jest odpowiedni prześwit, aby umożliwić naturalny przepływ powietrza.

Połączenia Wejściowe

Przed podłączeniem maszyny należy upewnić się, że dostępne jest odpowiednie zasilanie. Szczegóły dotyczące wymagań maszyny można znaleźć na tabliczce znamionowej maszyny lub w danych technicznych przedstawionych w instrukcji.

Sprzęt powinien być podłączony przez odpowiednio wykwalifikowaną osobę kompetentną. Zawsze upewnij się, że sprzęt ma odpowiednie uziemienie.

Nigdy nie należy podłączać urządzeń do zasilania z usuniętymi panelami.

Przyłącze powietrza wlotowego

Jasic Plasma Cut 45 jest przeznaczony wyłącznie do użytku ze sprężonym powietrzem, nie należy używać z tlenem ani żadnym innym gazem.

Wymagania dotyczące powietrza sprężarki lub cylindra powietrznego są następujące:

- Minimalny dopływ powietrza: 4,5 bara (65 psi)
- Maksymalny wlot powietrza: 6 barów (87psi)
- Minimalny przepływ powietrza: 6CFM (170Ltr/min)
- Podłącz sprężone powietrze za pomocą dostarczonego przewodu powietrza i złączki powietrza do urządzenia przez złącze wlotowe na tylnym panelu (maks. 8 barów).
- Regulator powietrza dla Cut 45 jest wbudowany w maszynę i jest dostarczany z ustawieniem fabrycznym.
- Wszelka woda zebrana przez regulator powietrza zostanie spuszczonej przez system automatycznego spustu wbudowanego regulatora powietrza.
- Upewnij się, że Twoja sprężarka oferuje tylko suche sprężone powietrze i jest w stanie dostarczyć ilość powietrza niezbędną do pracy urządzenia do cięcia plazmowego zgodnie ze specyfikacją.
Zalecamy minimalne wymagania dotyczące zasilania powietrzem 170 l/min przy 4,5 bara (65 psi).
- Używając butli ze sprężonym powietrzem lub kompresora, upewnij się, że jest on wyposażony w odpowiednio zamontowany regulator wysokiego ciśnienia, który może obniżyć ciśnienie do wymaganej wartości.

Uwaga: Codziennie sprawdzaj te połączenia zasilania, aby upewnić się, że nie poluzowały się, w przeciwnym razie może wystąpić wyładowanie łukowe podczas pracy pod obciążeniem.

INSTALACJA

Połączenia Wyjściowe

Kabel powrotny do pracy

Włóż wtyczkę przewodu powrotnego przewodu roboczego do gniazda dinse na przednim panelu spawarki i dokręć ją zgodnie z ruchem wskazówek zegara.

Latarka plazmowa

Dostarczony palnik plazmowy PT60 jest wyposażony w złącze zasilania/gazu „w stylu euro” (w tym przypadku używanym gazem jest sprężone powietrze), kabel pilota i złącza stykowe przełącznika.

Wszystkie systemy cięcia plazmowego i palniki są wyposażone w obwód bezpieczeństwa, aby zapobiec obrażeniom operatora podczas wymiany materiałów eksploatacyjnych itp. Jest to prosty obwód pierścieniowy, który przerywa przełączanie palnika elektrycznego, gdy tylko nasadka jest zdjęta, uniemożliwiając pracę maszyny. Bez takiego obwodu zabezpieczającego, jak wspomniano wcześniej, napięcie w obwodzie otwartym może wynosić nawet 350 V DC na głowicy palnika.

Głowica palnika zawiera pełny zestaw materiałów eksploatacyjnych, jak pokazano poniżej. Te materiały eksploatacyjne składają się z rurki chłodzącej, elektrody palnika, pierścienia zawirowującego do dystrybucji gazu, końcówki tnącej, nasadki ustalającej i, w razie potrzeby, urządzenia dystansowego zapewniającego taką samą odległość między końcówką i cięty materiał.



Montaż palnika plazmowego PT60

Należy przestrzegać poniższych instrukcji montażu palnika.

- Podłącz palnik plazmowy do gniazda złącza euro, jak pokazano na rysunku 1 poniżej
- Popchnij palnik (zdjęcie 1), jednocześnie obracając nakrętkę blokującą na palniku w prawo, aż do pełnego połączenia i dokręcenia, jak na (zdjęcie 2 poniżej)



Obraz 1



Obraz 2



UTRZYMANIE



Poniższa operacja wymaga odpowiedniej wiedzy zawodowej w zakresie aspektów elektrycznych i wszechstronna wiedza na temat bezpieczeństwa. Upewnij się, że kabel wejściowy urządzenia jest odłączony od zasilania elektrycznego i odczekaj 5 minut przed zdjęciem osłon urządzenia.

Aby zagwarantować sprawną i bezpieczną pracę maszyny, należy ją regularnie konserwować. Operatorzy powinni rozumieć metody konserwacji i środki obsługi maszyny. Ten przewodnik powinien umożliwiać klientom samodzielne przeprowadzenie prostego badania i zabezpieczenia. Spróbuj zmniejszyć liczbę usterek i czasy naprawy maszyny, aby wydłużyć żywotność.

Okres	Przedmiot Konserwacji
Codzienne badanie	Sprawdź stan maszyny, przewodów zasilających, spawalniczych i połączeń. Sprawdź, czy nie ma żadnych wskaźników ostrzegawczych i działania maszyny.
Badanie miesięczne	Odłącz od zasilania i odczekaj co najmniej 5 minut przed zdjęciem pokrywy. Sprawdź połączenia wewnętrzne i dokręć w razie potrzeby. Wyczyść wnętrze maszyny miękką szczotką i odkurzaczem. Uważaj, aby nie usunąć żadnych kabli ani nie uszkodzić komponentów. Upewnij się, że kratki wentylacyjne są czyste. Ostrożnie załóż osłony i przetestuj urządzenie. Prace te powinny być wykonywane przez odpowiednio wykwalifikowaną osobę kompetentną.
Badanie roczne	Przeprowadzić coroczny przegląd obejmujący kontrolę bezpieczeństwa zgodnie z normą producenta (EN 60974-1). Prace te powinny być wykonywane przez odpowiednio wykwalifikowaną osobę kompetentną.

ZAPIS HARMONOGRAMU USŁUG

Data	Rodzaj przeprowadzonych prac serwisowych	Obsługiwane przez	Termin płatności następnego sprawdzenia

UTRZYMANIE

Uwaga: Poniższe czynności powinny być wykonywane wyłącznie przez technika elektryka.

Ustawienie ciśnienia powietrza

Wewnętrzny regulator ciśnienia powietrza jest ustawiany przed opuszczeniem fabryki i użytkownicy nie powinni go ustawiać.

Jeśli z jakiegokolwiek powodu wymagana jest regulacja, powinna być przeprowadzona wyłącznie przez kompetentną osobę i postępując zgodnie z poniższymi instrukcjami:

1. Wyłącz i odłącz urządzenie od zasilania i pozostaw na 5 minut, aby zapewnić rozproszenie zgromadzonej energii
2. Ostrożnie zdejmij panel pokrywający maszynę i uchwyt
3. Podłącz dopływ powietrza do maszyny
4. Upewnij się, że palnik plazmowy jest w pełni zamontowany
5. Podłącz ponownie urządzenie do zasilania i włącz je ponownie, uważając, aby nie dotknąć żadnych części elektrycznych wewnątrz urządzenia
6. Włącz odpowietrznik, przełącznik znajdujący się na panelu przednim, aby uruchomić przepływ powietrza przez maszynę i palnik
7. Podnieś pokrętkę regulacji ciśnienia regulatora ciśnienia, aby je odblokować
8. Wyreguluj ciśnienie, obracając pokrętkę w kierunku „+” zgodnie z ruchem wskazówek zegara, aby zwiększyć ciśnienie powietrza lub obracając pokrętkę w kierunku „-” w kierunku przeciwnym do ruchu wskazówek zegara, aby zmniejszyć ciśnienie
9. Po ustawieniu prawidłowego ciśnienia na manometrze powietrza znajdującym się na panelu sterowania można nacisnąć pokrętkę regulacyjną, aby je ponownie zablokować
10. Wyłącz urządzenie i odłącz od zasilania sieciowego
11. Wymień panel i uchwyt i upewnij się, że wszystkie śruby są w pełni dokręcone

Uwaga: Każda woda, która została zebrana przez regulator powietrza, zostanie spuszczonej przez automatyczny spust regulatora. Zapasy powietrza powinny być zawsze czyste i suche.

ROZWIĄZYWANIE PROBLEMÓW

Zanim maszyny zostaną wysłane z fabryki, zostały dokładnie sprawdzone. Maszyna nie powinna być manipulowana lub zmieniana. Konserwację należy przeprowadzać ostrożnie. Jeśli jakkolwiek przewód poluzuje się lub zostanie źle umieszczony, może być potencjalnie niebezpieczny dla użytkownika!

Tylko profesjonalny personel konserwacyjny powinien naprawiać maszynę!

Upewnij się, że zasilanie jest odłączone przed rozpoczęciem pracy na maszynie. Zawsze odczekaj 5 minut po wyłączeniu zasilania przed zdjęciem paneli.

Opis usterki	Możliwa przyczyna
Włłącznik zasilania sieciowego jest włączony, chociaż wskaźnik zasilania się nie świeci	Sprawdź, czy zasilanie jest włączone
	Sprawdź bezpiecznik zasilania wejściowego
	Sprawdź wtyczkę i połączenia kabla wejściowego
	Sprawdź przełącznik ON/OFF pod kątem działania i ciągłości
Główny wyłącznik zasilania jest włączony, ale wentylator chłodzący nie działa	Sprawdź, czy wentylator nie jest zablokowany przez zanieczyszczenia
	Sprawdź wentylator pod kątem funkcjonalności
	Sprawdź zasilanie wentylatora
Brak przepływu powietrza w palniku po naciśnięciu spustu palnika lub aktywacji przełącznika odpowietrzania	Sprawdź sprężarkę
	Sprawdź wszystkie połączenia i złączki powietrza wlotowego
	Połączenie wewnętrzne jest rozłączone lub luźne
	Sprawdź działanie przełącznika oczyszczania
Dioda przegrzania świeci	Maszyna obsługiwana poza cyklem pracy, pozwól maszynie ostygnąć, a urządzenie zresetuje się automatycznie
	Wentylator nie działa - sprawdź, czy nie ma przeszkód, które blokują wentylator
Łuk pilotujący nie inicjuje się, gdy włącznik palnika jest włączony	Ciśnienie gazu do maszyny jest za niskie

MATERIAŁY I ICH UTYLIZACJA

Sprzęt jest wyprodukowany z materiałów, które nie zawierają żadnych toksycznych ani trujących materiałów, które są niebezpieczne dla operatora.

W przypadku złomowania sprzętu należy go zdemontować oddzielając elementy zgodnie z rodzajem materiałów.

Nie wyrzucaj urządzenia wraz z normalnymi odpadami. Dyrektywa Europejska 2002/96/WE w sprawie zużytego sprzętu elektrycznego i elektronicznego stanowi, że sprzęt elektryczny, który osiągnął kres swojej żywotności, musi być zbierany oddzielnie i zwracany do przyjaznego dla środowiska zakładu recyklingu.

Jasic posiada odpowiedni system recyklingu, który jest zgodny i zarejestrowany w Wielkiej Brytanii w agencji ochrony środowiska. Nasz numer rejestracyjny to WEEMM3813AA.

Aby zachować zgodność z przepisami WEEE poza Wielką Brytanią, należy skontaktować się ze swoim dostawcą.

DEKLARACJA ZGODNOŚCI ROHS

Niniejszym potwierdzamy, że wyżej wymieniony produkt nie zawiera żadnej z wymienionych substancji objętych ograniczeniami w Dyrektywie UE 2011/65/UE w stężeniach powyżej określonych w niej limitów.

Zastrzeżenie: Należy pamiętać, że to potwierdzenie jest podane zgodnie z naszą najlepszą obecną wiedzą i przekonaniem. Nic w niniejszym dokumencie nie stanowi i/lub nie może być interpretowane jako gwarancja w rozumieniu obowiązującego prawa gwarancyjnego.

OŚWIADCZENIE GWARANCYJNE

Wszystkie nowe spawarki, przecinarki plazmowe i jednostki wieloprotocowe Jasic sprzedawane przez Jasic będą objęte gwarancją na rzecz pierwotnego właściciela, nieprzenoszalną, na wypadek awarii z powodu wadliwych materiałów lub produkcji przez okres 5 lat od daty zakupu. Oryginał faktury jest dokumentacją za standardowy okres gwarancyjny. Okres gwarancji opiera się na systemie jednozmianowym.

Wadliwe jednostki zostaną naprawione lub wymienione przez firmę w naszym warsztacie. Firma może zdecydować się na zwrot ceny zakupu (pomniejszonej o wszelkie koszty i amortyzację z tytułu użytkowania i zużycia). Firma zastrzega sobie prawo do zmiany warunków gwarancji w dowolnym momencie ze skutkiem na przyszłość.

Warunkiem pełnej gwarancji jest eksploatacja produktów zgodnie z dostarczoną instrukcją obsługi. Przestrzeganie odpowiedniej instalacji oraz wszelkich wymagań prawnych, zaleceń i wytycznych oraz wykonywanie instrukcji konserwacji przedstawionych w instrukcji obsługi. Powinno to być wykonane przez odpowiednio wykwalifikowaną, kompetentną osobę.

W mało prawdopodobnym przypadku wystąpienia problemu należy to zgłosić zespołowi wsparcia technicznego Jasic w celu rozpatrzenia roszczenia.

Klient nie ma prawa do wypożyczenia lub wymiany produktów podczas wykonywania napraw.

Gwarancja nie obejmuje:

- Wady wynikające z naturalnego zużycia
- Nieprzestrzeganie instrukcji obsługi i konserwacji
- Podłączenie do nieprawidłowego lub wadliwego zasilania sieciowego
- Przeciążenie podczas użytkowania
- Wszelkie modyfikacje wprowadzone do produktu bez uprzedniej pisemnej zgody
- Błędy oprogramowania spowodowane nieprawidłową obsługą
- Wszelkie naprawy wykonywane przy użyciu niezatwierdzonych części zamiennych
- Wszelkie uszkodzenia transportowe lub magazynowe
- Gwarancja nie obejmuje szkód bezpośrednich lub pośrednich, a także utraty zarobków
- Uszkodzenia zewnętrzne, takie jak pożar lub uszkodzenia spowodowane przyczynami naturalnymi, m.in. powódź

UWAGA: Zgodnie z warunkami gwarancji palniki spawalnicze, ich części eksploatacyjne, rolki napędowe podajnika drutu i

rukki prowadzące, kable i zaciski powrotne pracy, uchwyty elektrod, kable przyłączeniowe i przedłużające, przewody zasilające i sterujące, wtyczki, kółka, płyn chłodzący itp. objęte są 3 miesięczną gwarancją.

Jasic w żadnym wypadku nie ponosi odpowiedzialności za jakiegokolwiek wydatki lub wydatki/koszty osób trzecich lub jakiegokolwiek pośrednie lub wtórne wydatki/koszty.

Jasic przedstawi fakturę za wszelkie prace naprawcze wykonane poza zakresem gwarancji. Wycena wszelkich napraw nieobjętych gwarancją zostanie podana przed wykonaniem jakichkolwiek napraw.

Decyzję o naprawie lub wymianie wadliwej(ych) części podejmuje Jasic. Wymienione części pozostają własnością Jasic.

Gwarancja obejmuje tylko maszynę, jej akcesoria i części znajdujące się w jej wnętrzu. Żadna inna gwarancja nie jest wyrażona ani dorozumiana. Żadna gwarancja nie jest wyrażona ani dorozumiana w odniesieniu do przydatności produktu do określonego zastosowania lub użytkowania.

DEKLARACJA ZGODNOŚCI WE

Producent lub jego przedstawiciel prawny Wilkinson Star Limited oświadcza, że opisane poniżej urządzenie zostało zaprojektowane i wyprodukowane zgodnie z następującymi dyrektywami UE:

- Dyrektywa niskonapięciowa (LVD), nr: 2014/35/UE
- Dyrektywa kompatybilności elektromagnetycznej (EMC), nr: 2014/30/UE

I sprawdzone zgodnie z następującymi

UE - Normy

- EN 60 974-1:2012

- EN 60 974-10:2014+A1

Wszelkie przeróbki lub zmiany w tych maszynach przez osoby nieuprawnione unieważniają niniejszą deklarację.

Wilkinson Star Model

ZXJP-45PWV

Jasic Model

Cut 45 L2060A

Authorised Representative

Wilkinson Star Limited
Shield Drive, Wardley Industrial Estate,
Worsley, Manchester M28 2WD
Tel 0161 793 8127

Signature

Dr John A Wilkinson OBE

Position Chairman

Manufacturer

Shenzhen Jasic Technology Co LTD
No3 Qinglan, 1st Road
Pingshan District
Shenzhen, China

Signature

Shenzhen Jasic Technology Co LTD

Position

Date



Company stamp

Date



Company stamp



Wilkinson Star Limited

Shield Drive
Wardley Industrial Estate
Worsley
Manchester
UK
M28 2WD

+44(0)161 793 8127



www.jasic.co.uk

Listopad 2022 Wydanie 2