



JAUDA INVERTERU TEHNOLOGIJĀ



JA-250

Operatora Rokasgrāmata



JŪSU JAUNAIS PRODUKTS

Paldies, ka izvēlējāties šo Jasic produktu.

Šī izstrādājuma rokasgrāmata ir izstrādāta, lai nodrošinātu, ka jūs pilnībā izmantojat savu jauno produktu. Lūdzu, pārliecinieties, ka esat pilnībā iepazinies ar sniegto informāciju, īpašu uzmanību pievēršot drošības bukletā ietvertajiem drošības pasākumiem (sk. QR kodu). Šī informācija palīdzēs aizsargāt sevi un citus pret iespējamiem apdraudējumiem, ar kuriem jūs varat saskarties.

Lūdzu, veiciet ikdienas un periodiskas apkopes pārbaudes, lai nodrošinātu gadiem ilgu uzticamību un problēmas bezmaksas darbība.

Lūdzu, zvaniet savam Jasic izplatītājam maz ticamā gadījumā, ja radīsies problēma.

Lūdzu, ierakstiet tālāk informāciju par savu produktu, jo tā būs nepieciešama garantijas nolūkos un lai nodrošinātu pareizu informāciju, ja jums nepieciešama palīdzība vai rezerves daļas.

Pirkšanas datums

No kurienes

Sērijas numurs

(Sērijas numurs parasti atrodas iekārtas augšpusē vai apakšā)

Atruna: lai gan ir darīts viss, lai nodrošinātu, ka šajā rokasgrāmatā ietvertā informācija ir pilnīga un precīza, nevar uzņemties atbildību par kļūdām vai izlaidumiem. Lūdzu, ņemiet vērā, ka produkti tiek pastāvīgi pilnveidoti un var tikt mainīti bez brīdinājuma. Apmeklējiet vietni jasic.co.uk, lai skatītu jaunākās rokasgrāmatas.

Lūdzu, ņemiet vērā: Drošības informācijas bukletu var atrast tiešsaistē, skenējot tālāk norādīto QR kodu



Pēcpārdošanas dokumentus, tostarp metināšanas procesa rokasgrāmatas, var atrast vietnē www.jasic.co.uk

Šo rokasgrāmatu nedrīkst kopēt vai reproducēt bez Wilkinson Star Limited rakstiskas atļaujas.

SATURS

Jūsu jaunais produkts	2
Saturs	3
Produkta specifikācija	4
Vadības ierīces	5
Uzstādīšana	6
Apkope	7
Problēmu novēršana	8
Materiāli un to iznīcināšana	9
RoHS atbilstības deklarācija	9
Garantijas paziņojums	10
Atbilstības deklarācija	11

PRODUKTA SPECIFIKĀCIJA



Jasic MMA invertoru metināšanas iekārtu klāsts ir izstrādāts kā integrēts un pārnēsājams metināšanas barošanas bloks, kas ietver vismodernāko IGBT invertoru tehnoloģiju jaudas elektronikā.

GALVENĀS IEZĪMES

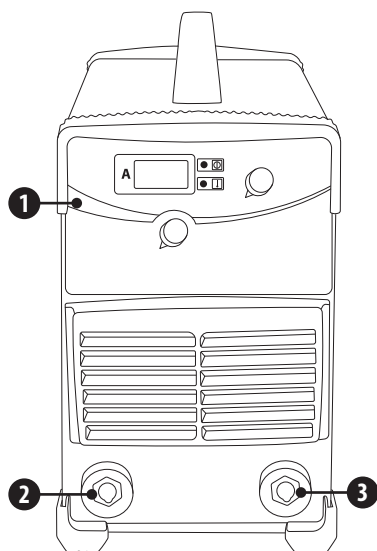
- Kompakts izmērs, viegls un moderns dizains
- Uzlabota IGBT invertora tehnoloģija
- 40Khz invertora frekvence, augsta efektivitāte
- Iebūvēta pašadaptīvā karstās palaišanas loka aizdedzes funkcija, kas nodrošina izcilu loka aizdedzi MMA, lai atvieglotu un ērtāku loka iedarbināšanu.
- Iebūvēta regulējama loka spēka tehnoloģija, kas saglabā optimālus loka apstākļus metināšanas laikā pat ar gariem kabeļiem
- Digitālais ampērmētris precīzai strāvas iestatīšanai
- Lieliskas metināšanas īpašības
- Automātiska tīkla sprieguma svārstību kompensācija
- Piemērots plašam elektrodu klāstam
- Viegla loka palaišana, zems šjakatas, stabila strāva, kas nodrošina labu metinājuma lodītes formu
- Augstas kvalitātes taustes apdare līstes un rokturis
- Scratch TIG loka aizdedze
- Dinse ligzdas izmērs 35-50
- AVR ģeneratoram draudzīgs

TEHNISKIE DATI

Ieejas spriegums	AC 400V ± 15% - 50/60Hz
I _{eff} (A)	57
Ievades jauda (kVA)	9,5
Pašreizējais diapazons (A)	20 - 250
Darba cikls @ 40°C	250A @ 25%
Bezslodzes spriegums (V)	60
Efektivitāte (%)	90
Aizsardzības/izolācijas klase	IP21S/F
Izmēri (LxWxH mm)	502 x 218 x 386
Svars (kg)	14

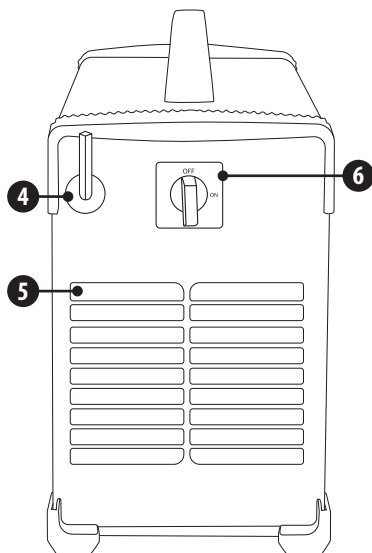
Lūdzu, ņemiet vērā saražoto produktu atšķirību dēļ visi norādītie veiktspējas rādītāji, jaudas, izmēri, izmēri un svars ir tikai aptuveni. Sasniedzamā veiktspēja un vērtējumi lietošanas laikā var būt atkarīgi no pareizas uztādīšanas, lietojuma un lietošanas, kā arī regulāras apkopes un apkopes.

VADĪBAS IERĪCES



Skats no priekšas

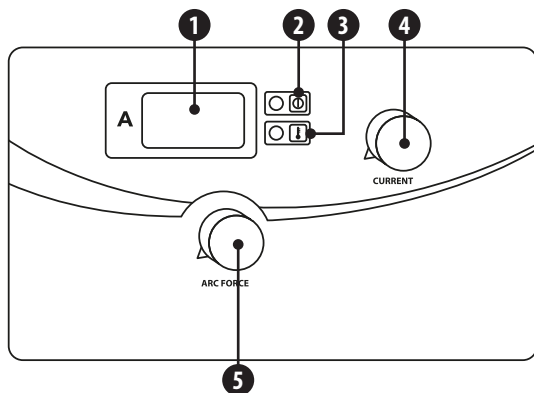
1. Vadības panelis
2. "+" Izejas spaiļi: lai pievienotu elektrodu turētāju
3. "-" Izejas spaiļi: lai pievienotu darba skavu



Skats no aizmugures

4. Ievades strāvas kabelis
5. Ventilators
6. Strāvas slēdzis

VADĪBAS PANELIS



1. Digitālais skaitītājs
2. Strāvas indikators: iedeģšanās norāda, ka iekārta ir ieslēgta
3. Pārkaršanas indikators: ja deg, tas norāda, ka temperatūra iekārtas iekšienē ir pārāk augsta un iekārtai ir pārkaršanas aizsardzības statuss.
4. Pašreizējā vadības skala
5. Loka spēka vadības skala

UZSTĀDĪŠANA

Izpakošana

Pārbaudiet, vai uz iepakojuma nav bojājumu pazīmju.

Uzmanīgi noņemiet iekārtu un saglabājiet iepakojumu, līdz uzstādīšana ir pabeigta.

Atrašanās vieta

Mašīna jānovieto piemērotā vietā un vidē. Jāuzmanās, lai izvairītos no mitruma, putekļi, tvaiki, eļļa vai kodīgas gāzes.

Novietojiet uz drošas, līdzenas virsmas un nodrošiniet, lai ap mašīnu būtu pietiekams attālums dabiska gaisa plūsma.

Ievades savienojumi

Pirms iekārtas pievienošanas jums jāpārliedz, vai ir pieejams pareizais padeve. Sīkāka informācija par mašīnas prasībām ir atrodama mašīnas datu plāksnītē vai tehniskajos datos, kas norādīti rokasgrāmatā.

Iekārtas pievienošana jāveic atbilstoši kvalificētai kompetentai personai. Vienmēr pārliedzieties, ka iekārtai ir atbilstošs zemējums.

Nekad nepievienojiet iekārtu elektrotīklam ar noņemtiem paneliem.

Izvades savienojumi

Elektrodu polaritāte

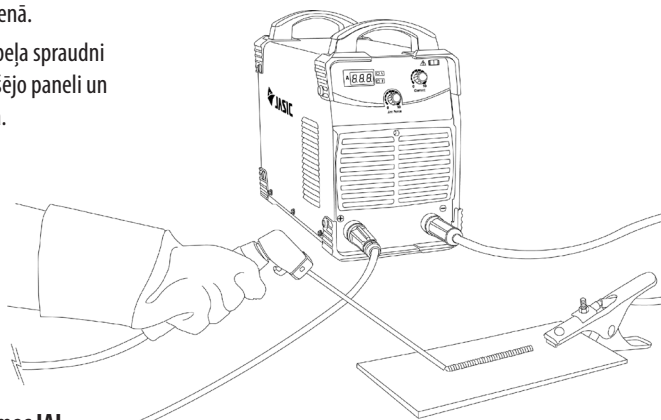
Parasti, izmantojot manuālās loka metināšanas elektrodus, elektrodu turētājs ir savienots ar pozitīvo spaili un darbs atgriežas pie negatīvās spaiļes. Ja rodas šaubas, vienmēr skatiet elektrodu ražotāja datu lapu.

Izmantojot iekārtu TIG metināšanai, TIG degli jāpievieno pie negatīvās spaiļes un darbs jāatgriežas uz pozitīvo spaili.

MMA metināšana

Ievietojiet kabeļa spraudni ar elektrodu turētāju “+” ligzdā metināšanas iekārtas priekšējo paneli un pievelciet to pulksteņrādītāja virzienā.

Ievietojiet darba atgriešanas vada kabeļa spraudni “-” ligzdā metināšanas iekārtas priekšējo paneli un pievelciet to pulksteņrādītāja virzienā.



Noteikti valkājiet acu aizsargus, aizsargtērpu un visus nepieciešamos IAL. Veikt arī nepieciešamos pasākumus, lai aizsargātu apkārtne esošos cilvēkus.

APKOPE



Lai veiktu šādu darbību, ir nepieciešamas pietiekamas profesionālas zināšanas par elektriskajiem aspektiem un visaptverošas drošības zināšanas. Pārliecinieties, vai iekārtas ievades kabelis ir atvienots no elektrības padeves, un pagaidiet 5 minūtes, pirms noņemat iekārtas pārsegus.

Lai iekārta darbotos efektīvi un droši, tai regulāri jāveic apkope. Operatoriem ir jāsaprot apkopes metodes un mašīnas darbības līdzekļi. Šai rokasgrāmatai jāļauj klientiem pašiem veikt vienkāršu pārbaudi un aizsardzību. Centieties samazināt iekārtas bojājumu biežumu un remontdarbu laiku, lai pagarinātu tās kalpošanas laiku.

Periods	Apkopes vienums
Ikdienas pārbaude	Pārbaudiet iekārtas, tikla kabeļu, metināšanas kabeļu un savienojumu stāvokli. Pārbaudiet, vai nav redzami brīdinājuma indikatori un mašīnas darbība.
Ikmēneša pārbaude	Atvienojiet no strāvas padeves un pagaidiet vismaz 5 minūtes, pirms noņemat vāku. Pārbaudiet iekšējos savienojumus un, ja nepieciešams, pievelciet. Tīriet iekārtas iekšpusi ar mīkstu suku un putekļu sūcēju. Uzmanieties, lai neatvienotu kabeļus un nesabojātu sastāvdaļas. Pārliecinieties, vai ventilācijas restes ir brīvas. Uzmanīgi nomainiet pārsegus un pārbaudiet ierīci. Šis darbs jāveic atbilstoši kvalificētai kompetentai personai.
Ikgadējā pārbaude	Veiciet ikgadēju apkopi, lai iekļautu drošības pārbaudi saskaņā ar ražotāja standartu (EN 60974-1). Šis darbs jāveic atbilstoši kvalificētai kompetentai personai.

SERVISA GRAFIKA IERAKSTS

Datums	Veikto servisa darbu veids	Apkalpoja	Izpildes termiņš nākamā pārbaude

PROBLĒMU NOVĒRŠANA

Pirms mašīnas tiek nosūtītas no rūpnīcas, tās jau ir rūpīgi pārbaudītas. Iekārtu nedrīkst manipulēt vai mainīt. Apkope jāveic rūpīgi. Ja kāds vads kļūst vaļīgs vai atrodas nevietā, tas var būt potenciāli bīstams lietotājam!

Mašīnu drīkst remontēt tikai profesionāls apkopes personāls!

Pirms sākat strādāt ar mašīnu, pārliecinieties, ka strāva ir atvienota. Pirms paneļu noņemšanas vienmēr pagaidiet 5 minūtes pēc strāvas izslēgšanas.

Bojājuma apraksts	Lespējamais cēlonis	Darbība
Metināšanas loku nevar noteikt	Barošanas slēdzis nav ieslēgts	Ieslēdziet barošanas slēdzi
	Ienākošā strāvas padeve nav IESLĒGTA	Pārbaudiet, vai ienākošajam strāvas slēdzim ir pareiza padeve
	Iespējams iekšējs strāvas padeves pārtraukums	Lūdziet tehniķim pārbaudīt mašīnu un piegādi
Sarežģīta loka aizdedze	Zema loka strāva	Palieliniet loka strāvas iestatījumu
		Pārbaudiet MMAetināšanas vadu stāvokli
Deg pārkaršanas gaismas diode	Mašīna tiek darbināta ārpus darba cikla	Ļaujiet iekārtai atdzist, un ierīce atdziest automātiski atiestatīt
	Ventilators nedarbojas	Pārbaudiet, vai ventilators nav bloķēts Sazinieties ar Jasic servisa centru
Deg pārstrāvas gaismas diode	Strāvas padeves problēma	Pārbaudiet strāvas padevi
		Sazinieties ar Jasic servisa centru

MATERIĀLI UN TO IZNĪCINĀŠANA

Iekārta ir ražota no materiāliem, kas nesatur operatoram bīstamus toksiskus vai indīgus materiālus.

Kad iekārta tiek nodota metāllūžņos, tā ir jāizjauca, atdalot sastāvdaļas atbilstoši materiālu veidam.

Neizmetiet iekārtu kopā ar parastajiem atkritumiem. Eiropas Direktīva 2002/96/EK par elektrisko un elektronisko iekārtu atkritumiem nosaka, ka elektroiekārtas, kurām ir pienācis mūža beigas, ir jāsavāc atsevišķi un jānodod videi draudzīgā pārstrādes uzņēmumā.

Jasīc ir atbilstoša pārstrādes sistēma, kas ir saderīga un ir reģistrēta Apvienotajā Karalistē vides aģentūrā. Mūsu reģistrācijas atsauce ir WEEMM3813AA.

Lai ievērotu EEIA noteikumus ārpus Apvienotās Karalistes, jums jāsažinās ar savu piegādātāju.

ROHS ATBILSTĪBAS DEKLARĀCIJA

Ar šo mēs apstiprinām, ka iepriekš minētais produkts nesatur nevienu no uzskaitītajām ierobežotajām vielām ES Direktīvā 2011/65/ES koncentrācijās, kas pārsniedz tajā norādītās robežvērtības.

Atruna: lūdzu, ņemiet vērā, ka šis apstiprinājums ir sniegts, pamatojoties uz mūsu pašreizējām zināšanām un pārlicību. Nekas šeit neapzīmē un/vai nevar tikt interpretēts kā garantija piemērojamā garantijas likuma izpratnē.

GARANTIJAS PAZIŅOJUMS

Visiem jaunajiem Jasic metinātājiem, plazmas griezējiem un vairāku procesu iekārtām, ko pārdod Jasic, 5 gadus pēc iegādes datuma tiek nodrošināta garantija sākotnējam īpašniekam, kas nav nododama citam citam, pret bojājumiem materiālu vai ražošanas defektu dēļ. Oriģinālais rēķins ir standarta garantijas perioda dokumentācija. Garantijas periods ir balstīts uz vienas maiņas modeli.

Bojātās vienības salabo vai nomaina uzņēmums mūsu darbnīcā. Uzņēmums var izvēlēties atmaksāt pirkuma cenu (atskaitot izmaksas un nolietojumu, kas saistīts ar lietošanu un nodilumu). Uzņēmums patur tiesības jebkurā laikā mainīt garantijas nosacījumus, kas attiecas uz nākotni.

Pilnas garantijas priekšnoteikums ir tas, ka izstrādājumi tiek darbināti saskaņā ar pievienotajām lietošanas instrukcijām. Ievērojiet atbilstošās uzstādīšanas un juridiskās prasības, ieteikumus un norādījumus, kā arī izpildiet ekspluatācijas rokasgrāmatā norādītās apkopes instrukcijas. Tas jāveic atbilstoši kvalificētai, kompetentai personai.

Maz ticamā problēmas gadījumā par to jāziņo Jasic tehniskā atbalsta komandai, lai izskatītu prasību.

Klientam nav pretenziju uz preču aizdošanu vai nomaiņu, kamēr tiek veikts remonts.

Tālāk norādītais neietilpst garantijas darbības jomā:

- Defekti dabiskā nolietojuma dēļ
- Lietošanas un apkopes instrukciju neievērošana
- Savienojums ar nepareizu vai bojātu strāvas padevi
- Pārslodze lietošanas laikā
- Jebkādas izmaiņas, kas tiek veiktas izstrādājumā bez iepriekšējas rakstiskas piekrišanas
- Programmatūras kļūdas nepareizas darbības dēļ
- Jebkurš remonts, kas veikts, izmantojot neapstiprinātas rezerves daļas
- Jebkuri transportēšanas vai uzglabāšanas bojājumi
- Garantija neattiecas uz tiešiem vai netiešiem bojājumiem, kā arī jebkādiem ienākumu zaudējumiem
- Ārējie bojājumi, piemēram, ugunsgrēks vai bojājumi dabisku iemeslu dēļ, piemēram, plūdi

PIEZĪME: Saskaņā ar garantijas noteikumiem metināšanas degļi, to patērējamās daļas, stieples padeves bloka piedziņas ruļļi un

vadcaurulēm, darba atgriešanas kabeljiem un skavas, elektrodu turētājiem, savienojuma un pagarinājuma kabeljiem, elektrotīkla un vadības vadiem, spraudņiem, riteņiem, dzesēšanas šķidrums utt. tiek piemērota 3 mēnešu garantija.

Jasic nekādā gadījumā nav atbildīgs par jebkādiem trešo pušu izdevumiem vai izdevumiem/izmaksām, vai jebkādiem netiešiem vai izrietošiem izdevumiem/izmaksām.

Jasic iesniegs rēķinu par visiem remontdarbiem, kas veikti ārpus garantijas darbības jomas. Piedāvājums par jebkādiem negarantijas remontdarbiem tiks sagatavots pirms remontdarbu veikšanas.

Lēmumu par bojātās daļas(-u) remontu vai nomaiņu pieņem Jasic. Aizstātā(-ās) daļa(-as) paliek Jasičā īpašumā.

Garantija attiecas tikai uz iekārtu, tās piederumiem un daļām, kas atrodas iekšpusē. Nekāda cita garantija nav izteikta vai netieša. Netiek izteikta vai netieša garantija attiecībā uz izstrādājuma piemērotību kādam konkrētam lietojumam vai lietojumam.

EK ATBILSTĪBAS DEKLARĀCIJA

Ražotājs vai tā likumīgais pārstāvis Wilkinson Star Limited paziņo, ka tālāk aprakstītais aprīkojums ir izstrādāts un ražots saskaņā ar šādām ES direktīvām:

- Zemsprieguma direktīva (LVD), Nr.: 2014/35/ES
- Elektromagnētiskās saderības (EMS) direktīva, Nr.: 2014/30/ES

Un pārbaudīts saskaņā ar sekojošo

ES - normas

- EN 60 974-1:2012

- EN 60 974-10:2014+A1

Jebkādas izmaiņas vai izmaiņas šajās iekārtās, ko veic nepilnvarota persona, padara šo deklarāciju par spēkā neesošu.

Wilkinson Star Model

ZXJA-250

Jasic Model

Arc 250 Z230

Authorised Representative

Wilkinson Star Limited
Shield Drive, Wardley Industrial Estate,
Worsley, Manchester M28 2WD
Tel 0161 793 8127

Signature

Dr John A Wilkinson OBE

Position Chairman

Manufacturer

Shenzhen Jasic Technology Co LTD
No3 Qinglan, 1st Road
Pingshan District
Shenzhen, China

Signature

Shenzhen Jasic Technology Co LTD

Position

Date



Company stamp

Date



Company stamp



Wilkinson Star Limited

Shield Drive
Wardley Industrial Estate
Worsley
Manchester
UK
M28 2WD

+44(0)161 793 8127



www.jasic.co.uk

2021. gada Decembris 1. izdevums