



JAUDA INVERTERU TEHNOLOĢIJĀ



JM-200C

Operatora Rokasgrāmata



JŪSU JAUNAIS PRODUKTS

Paldies, ka izvēlējāties šo Jasic produktu.

Šī izstrādājuma rokasgrāmata ir izstrādāta, lai nodrošinātu, ka jūs pilnībā izmantojat savu jauno produktu. Lūdzu, pārliecinieties, ka esat pilnībā iepazinies ar sniegto informāciju, īpašu uzmanību pievēršot drošības bukletā ietvertajiem drošības pasākumiem (sk. QR kodu). Šī informācija palīdzēs aizsargāt sevi un citus pret iespējamiem apdraudējumiem, ar kuriem jūs varat saskarties.

Lūdzu, veiciet ikdienas un periodiskas apkopes pārbaudes, lai nodrošinātu gadiem ilgu uzticamību un problēmas bezmaksas darbība.

Lūdzu, zvaniet savam Jasic izplatītājam maz ticamā gadījumā, ja radīsies problēma.

Lūdzu, ierakstiet tālāk informāciju par savu produktu, jo tā būs nepieciešama garantijas nolūkos un lai nodrošinātu pareizu informāciju, ja jums nepieciešama palīdzība vai rezerves daļas.

Pirkšanas datums

No kurienes

Sērijas numurs

(Sērijas numurs parasti atrodas iekārtas augšpusē vai apakšā)

Atruna: lai gan ir darīts viss, lai nodrošinātu, ka šajā rokasgrāmatā ietvertā informācija ir pilnīga un precīza, nevar uzņemties atbildību par kļūdām vai izlaidumiem. Lūdzu, ņemiet vērā, ka produkti tiek pastāvīgi pilnveidoti un var tikt mainīti bez brīdinājuma. Apmeklējiet vietni jasic.co.uk, lai skatītu jaunākās rokasgrāmatas.

Lūdzu, ņemiet vērā: Drošības informācijas bukletu var atrast tiešsaistē, skenējot tālāk norādīto QR kodu



Pēcpārdošanas dokumentus, tostarp metināšanas procesa rokasgrāmatas, var atrast vietnē www.jasic.co.uk

Šo rokasgrāmatu nedrīkst kopēt vai reproducēt bez Wilkinson Star Limited rakstiskas atļaujas.

SATURS

Jūsu jaunais produkts	2
Saturs	3
Produkta specifikācija	4
Vadības ierīces	5
Vadības panelis	6
Uzstādīšana	7
Apkope	9
Problēmu novēršana	10
Materiāli un to iznīcināšana	11
RoHS atbilstības deklarācija	11
Garantijas paziņojums	12
Atbilstības deklarācija	13
Piezīmes	14

PRODUKTA SPECIFIKĀCIJA



Jasic Compact MIG invertoru metināšanas iekārtu klāsts ir veidots kā integrēts un pārnēsājams metināšanas barošanas bloks. Jaudas elektronikā ir iekļauta vismodernākā IGBT invertora tehnoloģija ar vienkāršu darbību un regulēšanu, pateicoties draudzīgam lietotāja interfeisam.

Unikālā elektriskā struktūra un gaisa kanālu dizains šajā mašīnu sērijā var paātrināt jaudas ierīces siltuma izkliedi, kā arī uzlabot iekārtu darba ciklus. Gaisa kanāla siltuma atgrūšanas efektivitāte var efektīvi novērst strāvas ierīču un vadības ķēžu bojājumus, ko izraisa ventilatora absorbēti putekļi, un tādējādi ievērojami uzlabojas iekārtas uzticamība.

Visa iekārta ir saskaņota un racionalizēta. Priekšējie un aizmugurējie paneli ir dabiski integrēti, izmantojot liela radiāna pārejas metodi. Mašīnas priekšējais panelis un aizmugurējais panelis un rokturis ir pārklāti ar gumijas eļļu, tāpēc iekārtai ir mīksta tekstūra, kas jūtas silti un ērti turēt rokās.

GALVENĀS IEZĪMES

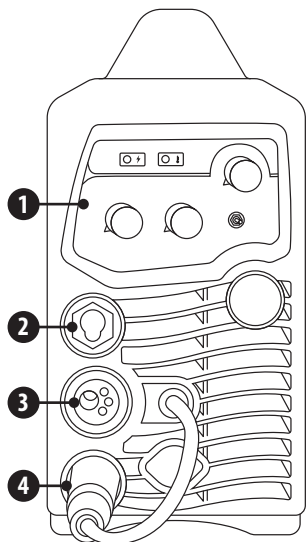
- IGBT MIG/MMA vairāku procesu process
- Viena PCB kompakts metināšanas invertors
- Stabils loks un uzticama veiktspēja
- Viegla loka palaišana, mazāk šļakatu, stabila strāva un lieliska metināšanas lodītes forma
- Piemērots 0,6, 0,8 un 1,0 mm metināšanas stieplēm
- Kompakts izmērs, viegls un moderns dizains
- Apgaumuma kontrole
- Ideāli piemērots ražošanai, darbam objektā un apkopei
- Var metināt līdz 4 mm elektrodus
- AVR generatoram draudzīgs

TEHNISKIE DATI

Ieejas spriegums	AC 230V - 50/60 Hz
Ieff (A)	21
Ievades jauda (kVA)	8
Sprieguma regulēšanas diapazons (V)	11 - 28
Pašreizējais diapazons (A)	30 - 200
Darba cikls @ 40°C	200A @ 35%
Bezslodzes spriegums (V)	53
Stieples spoles izmērs	Ø 200mm
Efektivitāte (%)	85
Dīkstāves valsts vara	<50
Spēka faktors	0.7
Aizsardzības/izolācijas klase	IP21S/F
Izmēri (LxWxH mm)	485 x 185 x 370
Svars (kg)	12.8

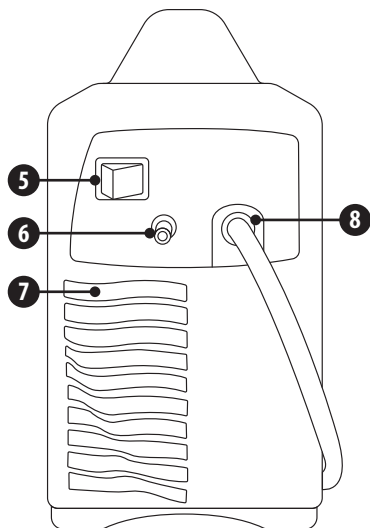
Lūdzu, ņemiet vērā saražoto produktu atšķirību dēļ visi norādītie veiktspējas rādītāji, jaudas, izmēri, izmēri un svars ir tikai aptuveni. Sasniedzamā veiktspēja un vērtējumi lietošanas laikā var būt atkarīgi no pareizas uzstādīšanas, lietojuma un lietošanas, kā arī regulāras apkopes un apkopes.

VADĪBAS IERĪCES



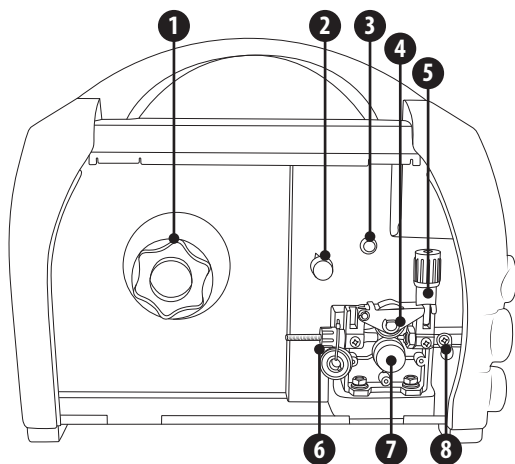
Skats no priekšas

1. Vadības panelis
2. "-" Izejas terminālis
3. Eiro izvads MIG kabatas lukturim
4. "+" Izejas spaile



Skats no aizmugures

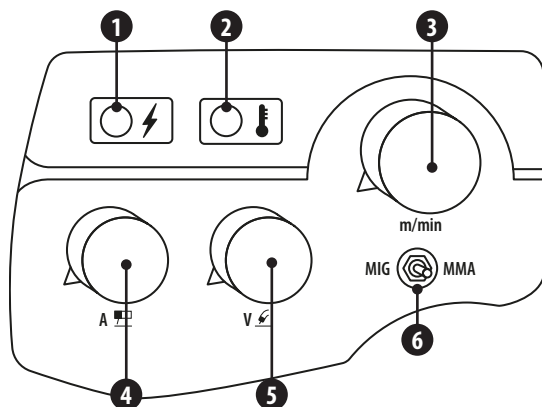
5. Strāvas slēdzis
6. Gāzes ieplūdes savienojums
7. Ventilators
8. Ievades strāvas kabelis



Sāna skats

1. Stiepļu spoles turētājs un spriegotājs
2. Izdegšanas vadības skala
3. Vada collu poga
4. Spiediena ruļļu montāža
5. Piedziņas ruļļu spriegotājs
6. Ieplūdes vada vadotne
7. Stieples padeves veltnis un fiksācijas uzgrieznis
8. Izejas padeves adapteris

VADĪBAS PANELIS



1. Strāvas indikators: iedegšanās norāda, ka iekārta ir ieslēgta
2. Pārkaršanas indikators: ja deg, tas norāda, ka temperatūra iekārtas iekšienē ir pārāk augsta un iekārtai ir pārkaršanas aizsardzības statuss.
3. Stieples padeves vadības disks
4. MMA strāvas vadības disks
5. Sprieguma vadības disks
6. MIG/MMA izvēles slēdzis

UZSTĀDĪŠANA

Izpakošana

Pārbaudiet, vai uz iepakojuma nav bojājumu pazīmju.

Uzmanīgi noņemiet iekārtu un saglabājiet iepakojumu, līdz uzstādīšana ir pabeigta.

Atrašanās vieta

Mašīna jānovieto piemērotā vietā un vidē. Jāuzmanās, lai izvairītos no mitruma, putekļi, tvaiki, eļļa vai kodīgas gāzes.

Novietojiet uz drošas, līdzenas virsmas un nodrošiniet, lai ap mašīnu būtu pietiekams attālums dabiska gaisa plūsma.

Ievades savienojumi

Pirms iekārtas pievienošanas jums jāpārlicinās, vai ir pieejams pareizais padeve. Sīkāka informācija par mašīnas prasībām ir atrodama mašīnas datu plāksnītē vai tehniskajos datos, kas norādīti rokasgrāmatā.

Iekārtas pievienošana jāveic atbilstoši kvalificētai kompetentai personai. Vienmēr pārlicinieties, ka iekārtai ir atbilstošs zemējums.

Nekad nepievienojiet iekārtu elektrotīklam ar noņemtiem paneļiem.

Izvades savienojumi

Elektrodu polaritāte

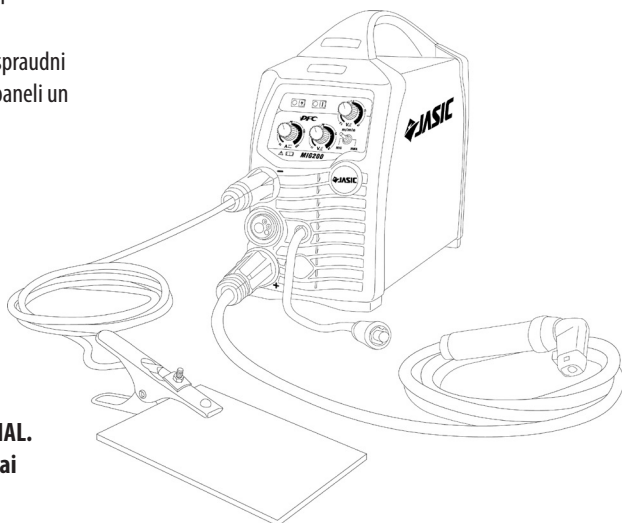
Parasti, izmantojot manuālās loka metināšanas elektrodus, elektrodu turētājs ir savienots ar pozitīvo spaili un darbs atgriežas pie negatīvās spaiļes. Ja rodas šaubas, vienmēr skatiet elektrodu ražotāja datu lapu.

Izmantojot iekārtu TIG metināšanai, TIG degli jāpievieno pie negatīvās spaiļes un darbs jāatgriežas uz pozitīvo spaili.

MMA metināšana

Ievietojiet kabeļa spraudni ar elektrodu turētāju "+" ligzdā metināšanas iekārtas priekšējo paneli un pievelciet to pulksteņrādītāja virzienā.

Ievietojiet darba atgriešanas vada kabeļa spraudni "-" ligzdā metināšanas iekārtas priekšējo paneli un pievelciet to pulksteņrādītāja virzienā.



Noteikti valkājiet acu aizsargus, aizsargtērpu un visus nepieciešamos IAL. Veikt arī nepieciešamos pasākumus, lai aizsargātu apkārtne esošos cilvēkus.

UZSTĀDĪŠANA

MIG metināšana

levietojiet metināšanas degli iekārtas priekšējā paneļa izejas ligzdā "Euro savienotājs deglim MIG" un pievelciet to.

levietojiet aizmugurējo kabeļa spraudni (A) metināšanas iekārtas "+" izejas spailē un pievelciet to pulksteņrādītāja virzienā.

levietojiet darba atgriešanas kabeļa spraudni (B) metināšanas iekārtas priekšējā paneļa izejas spailē "-" un pievelciet to pulksteņrādītāja virzienā.

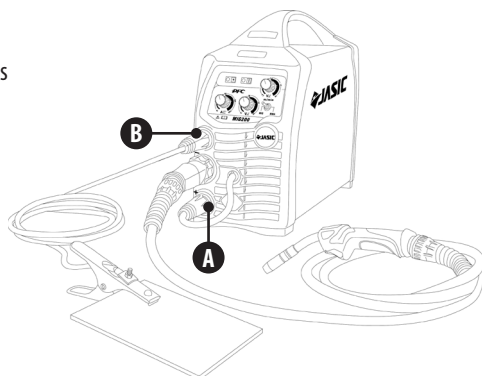
Uzstādiet metināšanas stiepli uz vārpstas adaptera.

Ar gāzes šļūteni pievienojiet balonu, kas aprīkots ar gāzes regulatoru, ar gāzes iepļūdi mašīnas aizmugurējā panelī.

Pārliecinieties, vai rievas izmērs piedziņas ruļļa padeves pozīcijā atbilst metināšanas degļa kontakta uzgaļa izmēram un izmantotā stieples izmēram.

Atlaidiet stieples padevēja spiediena sviru, lai stiepli izvilktu caur virzošo cauruli un piedziņas ruļļa rievā, un pēc tam noregulējiet spiediena sviru, nodrošinot, ka stieple neslid. (Pārāk liels spiediens izraisīs stieples kropļojumus, kas ietekmēs stieples padevi).

Nospiediet stieples collu pogu, lai izvilktu vadu no degļa caur kontakta galu. Tagad esat gatavs sākt MIG metināšanu.



Bezgāzes pašaizsargāta MIG metināšana

levietojiet metināšanas degli iekārtas priekšējā paneļa izejas ligzdā "Euro savienotājs deglim MIG" un pievelciet to.

levietojiet darba atgriešanas kabeļa spraudni (C) metināšanas iekārtas "+" izejas spailē un pievelciet to pulksteņrādītāja virzienā.

levietojiet aizmugurējo kabeļa spraudni (D) metināšanas iekārtas priekšējā paneļa izejas spailē "-" un pievelciet to pulksteņrādītāja virzienā.

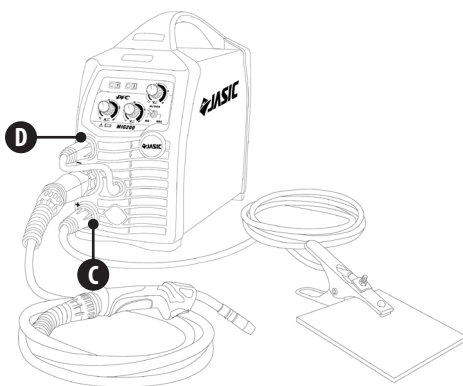
Uzstādiet stieples spoli uz vārpstas adaptera, pārliecinoties, ka rievas izmērs piedziņas ruļļa padeves pozīcijā atbilst metināšanas degļa kontakta uzgaļa izmēram un izmantotā stieples izmēram.

Atlaidiet stieples padevēja spiediena sviru, lai stiepli izvilktu caur virzošo cauruli un piedziņas ruļļa rievā.

Noregulējiet spiediena sviru tā, lai stieple neslidētu. (Pārāk liels spiediens izraisīs stieples kropļojumus, kas ietekmēs stieples padevi).

Nospiediet stieples collu pogu, lai izvilktu vadu no degļa caur kontakta galu.

Tagad esat gatavs sākt bezgāzes MIG metināšanu.



APKOPE



Lai veiktu šādu darbību, ir nepieciešamas pietiekamas profesionālas zināšanas par elektriskajiem aspektiem un visaptverošas drošības zināšanas. Pārliecinieties, vai iekārtas ievades kabelis ir atvienots no elektrības padeves, un pagaidiet 5 minūtes, pirms noņemat iekārtas pārsegus.

Lai iekārta darbotos efektīvi un droši, tai regulāri jāveic apkope. Operatoriem ir jāsaprot apkopes metodes un mašīnas darbības līdzekļi. Šai rokasgrāmatai jāļauj klientiem pašiem veikt vienkāršu pārbaudi un aizsardzību. Centieties samazināt iekārtas bojājumu biežumu un remontdarbu laiku, lai pagarinātu tās kalpošanas laiku.

Periods	Apkopes vienums
Ikdienas pārbaude	Pārbaudiet iekārtas, tikla kabeļu, metināšanas kabeļu un savienojumu stāvokli. Pārbaudiet, vai nav redzami brīdinājuma indikatori un mašīnas darbība.
Ikmēneša pārbaude	Atvienojiet no strāvas padeves un pagaidiet vismaz 5 minūtes, pirms noņemat vāku. Pārbaudiet iekšējos savienojumus un, ja nepieciešams, pievelciet. Tīriet iekārtas iekšpusi ar mīkstu suku un putekļu sūcēju. Uzmanieties, lai neatvienotu kabeļus un nesabojātu sastāvdaļas. Pārliecinieties, vai ventilācijas restes ir brīvas. Uzmanīgi nomainiet pārsegus un pārbaudiet ierīci. Šis darbs jāveic atbilstoši kvalificētai kompetentai personai.
Ikgadējā pārbaude	Veiciet ikgadēju apkopi, lai iekļautu drošības pārbaudi saskaņā ar ražotāja standartu (EN 60974-1). Šis darbs jāveic atbilstoši kvalificētai kompetentai personai.

SERVISA GRAFIKA IERAKSTS

Datums	Veikto servisa darbu veids	Apkalpoja	Izpildes termiņš nākamā pārbaude

PROBLĒMU NOVĒRŠANA

Pirms mašīnas tiek nosūtītas no rūpnīcas, tās jau ir rūpīgi pārbaudītas. Iekārtu nedrīkst manipulēt vai mainīt. Apkope jāveic rūpīgi. Ja kāds vads kļūst vaļīgs vai atrodas nevietā, tas var būt potenciāli bīstams lietotājam!

Mašīnu drīkst remontēt tikai profesionāls apkopes personāls!

Pirms sākat strādāt ar mašīnu, pārliedzieties, ka strāva ir atvienota. Pirms panelu noņemšanas vienmēr pagaidiet 5 minūtes pēc strāvas izslēgšanas.

Bojājuma apraksts	Iespējamais cēlonis
Barošanas gaismas diode ir izslēgta, un ventilators nedarbojas	Nav ieslēgts primārais barošanas spriegums vai ir izdedzis ievades drošinātājs
	Metināšanas strāvas avota ievades slēdzis ir izslēgts
	Vaļīgi savienojumi iekšēji
Bojājuma gaismas diode deg un ventilators darbojas	Iekārtai ir pārkaršanas aizsardzības statuss. Tas var automātiski atjaunoties pēc metināšanas iekārtas atdzesēšanas
	Pārbaudiet ienākošo strāvas padevi, lai pārliedzētos, ka tas nepārsniedz 230 V +/- 15%
Stieples padeves motors negriežas, kad tiek nospiests MIG degļa sprūda slēdzis	Stieples padeves ātrums var būt iestatīts uz nulli
	Pārbaudiet barošanu stieples padeves motoram
	Iespējams, ir bojāta motora PCB
Metināšanas laikā samazinās metināšanas strāva	Slikts darba vada savienojums ar sagatavi
TIG elektrods izkūst, kad tiek veikts loks	TIG deglis ir pievienots (+) VE spaiļiem
Nav gāzes plūsmas, kad tiek nospiests MIG degļa sprūda slēdzis	Tukšs gāzes balons
	Gāzes regulators ir izslēgts
	Gāzes šļūtene ir bloķēta vai pārgriezta
	Degļa sprūda slēdža vads ir atvienots vai slēdzis/vads ir bojāts
Grūti aizdedzināt loku	Metināšanas spriegums ir pārāk zems vai stieples padeves ātrums ir iestatīts pārāk augsts
Elektrodu turētājs kļūst ļoti karsts	Elektrodu turētāja nominālā strāva ir mazāka par tā faktisko darba strāvu, nomainiet to ar lielāku nominālo strāvas jaudu
Pārmērīga šļakatas MMA metināšanā	Izvedes polaritātes savienojums ir nepareizs, nomainiet polaritāti
Cita darbības traucējumi	Sazinieties ar savu piegādātāju
Iedegas pārkaršanas gaismas diode	Nepietiekams dzesēšanas gaiss. Ļaujiet iekārtai atdzist, tā automātiski iedarbināsies no jauna
	Dzesēšanas ventilators nedarbojas
Vads turpina virzīties cauri, kad tiek atlaista MIG degļa slēdzis	Sprūda režīma slēdzis ir iestatīts uz 4T, nevis uz 2T
	Bojāts MIG degļa slēdzis

MATERIĀLI UN TO IZNĪCINĀŠANA

Iekārta ir ražota no materiāliem, kas nesatur operatoram bīstamus toksiskus vai indīgus materiālus.

Kad iekārta tiek nodota metāllūžņos, tā ir jāizjauca, atdalot sastāvdaļas atbilstoši materiālu veidam.

Neizmetiet iekārtu kopā ar parastajiem atkritumiem. Eiropas Direktīva 2002/96/EK par elektrisko un elektronisko iekārtu atkritumiem nosaka, ka elektroiekārtas, kurām ir pienācis mūža beigas, ir jāsavāc atsevišķi un jānodod videi draudzīgā pārstrādes uzņēmumā.

Jasīc ir atbilstoša pārstrādes sistēma, kas ir saderīga un ir reģistrēta Apvienotajā Karalistē vides aģentūrā. Mūsu reģistrācijas atsauce ir WEEMM3813AA.

Lai ievērotu EEIA noteikumus ārpus Apvienotās Karalistes, jums jāsazinās ar savu piegādātāju.

ROHS ATBILSTĪBAS DEKLARĀCIJA

Ar šo mēs apstiprinām, ka iepriekš minētais produkts nesatur nevienu no uzskaitītajām ierobežotajām vielām ES Direktīvā 2011/65/ES koncentrācijās, kas pārsniedz tajā norādītās robežvērtības.

Atruna: lūdzu, ņemiet vērā, ka šis apstiprinājums ir sniegts, pamatojoties uz mūsu pašreizējām zināšanām un pārlicību. Nekas šeit neapzīmē un/vai nevar tikt interpretēts kā garantija piemērojamā garantijas likuma izpratnē.

GARANTIJAS PAZIŅOJUMS

Visiem jaunajiem Jasic metinātājiem, plazmas griezējiem un vairāku procesu iekārtām, ko pārdod Jasic, 5 gadus pēc iegādes datuma tiek nodrošināta garantija sākotnējam īpašniekam, kas nav nododama citam citam, pret bojājumiem materiālu vai ražošanas defektu dēļ. Oriģinālais rēķins ir standarta garantijas perioda dokumentācija. Garantijas periods ir balstīts uz vienas maiņas modeli.

Bojātās vienības salabo vai nomaina uzņēmums mūsu darbnīcā. Uzņēmums var izvēlēties atmaksāt pirkuma cenu (atskaitot izmaksas un nolietojumu, kas saistīts ar lietošanu un nodilumu). Uzņēmums patur tiesības jebkurā laikā mainīt garantijas nosacījumus, kas attiecas uz nākotni.

Pilnas garantijas priekšnoteikums ir tas, ka izstrādājumi tiek darbināti saskaņā ar pievienotajām lietošanas instrukcijām. Ievērojiet atbilstošās uzstādīšanas un juridiskās prasības, ieteikumus un norādījumus, kā arī izpildiet ekspluatācijas rokasgrāmatā norādītās apkopes instrukcijas. Tas jāveic atbilstoši kvalificētai, kompetentai personai.

Maz ticamā problēmas gadījumā par to jāziņo Jasic tehniskā atbalsta komandai, lai izskatītu prasību.

Klientam nav pretenziju uz preču aizdošanu vai nomaiņu, kamēr tiek veikts remonts.

Tālāk norādītais neietilpst garantijas darbības jomā:

- Defekti dabiskā nolietojuma dēļ
- Lietošanas un apkopes instrukciju neievērošana
- Savienojums ar nepareizu vai bojātu strāvas padevi
- Pārslodze lietošanas laikā
- Jebkādas izmaiņas, kas tiek veiktas izstrādājumā bez iepriekšējas rakstiskas piekrišanas
- Programmatūras kļūdas nepareizas darbības dēļ
- Jebkurš remonts, kas veikts, izmantojot neapstiprinātas rezerves daļas
- Jebkuri transportēšanas vai uzglabāšanas bojājumi
- Garantija neattiecas uz tiešiem vai netiešiem bojājumiem, kā arī jebkādiem ienākumu zaudējumiem
- Ārējie bojājumi, piemēram, ugunsgrēks vai bojājumi dabisku iemeslu dēļ, piemēram, plūdi

PIEZĪME: Saskaņā ar garantijas noteikumiem metināšanas degļi, to patērējamās daļas, stieples padeves bloka piedziņas ruļļi un

vadcaurulēm, darba atgriešanas kabeliem un skavas, elektrodu turētājiem, savienojuma un pagarinājuma kabeliem, elektrotīkla un vadības vadiem, spraudņiem, riteņiem, dzesēšanas šķidrums utt. tiek piemērota 3 mēnešu garantija.

Jasic nekādā gadījumā nav atbildīgs par jebkādiem trešo pušu izdevumiem vai izdevumiem/izmaksām, vai jebkādiem netiešiem vai izrietošiem izdevumiem/izmaksām.

Jasic iesniegs rēķinu par visiem remontdarbiem, kas veikti ārpus garantijas darbības jomas. Piedāvājums par jebkādiem negarantijas remontdarbiem tiks sagatavots pirms remontdarbu veikšanas.

Lēmumu par bojātās daļas(-u) remontu vai nomaiņu pieņem Jasic. Aizstātā(-ās) daļa(-as) paliek Jasičā īpašumā.

Garantija attiecas tikai uz iekārtu, tās piederumiem un daļām, kas atrodas iekšpusē. Nekāda cita garantija nav izteikta vai netieša. Netiek izteikta vai netieša garantija attiecībā uz izstrādājuma piemērotību kādam konkrētam lietojumam vai lietojumam.

EK ATBILSTĪBAS DEKLARĀCIJA

Ražotājs vai tā likumīgais pārstāvis Wilkinson Star Limited paziņo, ka tālāk aprakstītais aprīkojums ir izstrādāts un ražots saskaņā ar šādām ES direktīvām:

- Zemsprieguma direktīva (LVD), Nr.: 2014/35/ES
- Elektromagnētiskās saderības (EMS) direktīva, Nr.: 2014/30/ES

Un pārbaudīts saskaņā ar sekojošo

ES - normas

- EN 60 974-1:2012

- EN 60 974-10:2014+A1

Jebkādas izmaiņas vai izmaiņas šajās iekārtās, ko veic nepilnvarota persona, padara šo deklarāciju par spēkā neesošu.

Wilkinson Star Model

ZXJM-200C

Jasic Model

MIG 200 N220

Authorised Representative

Wilkinson Star Limited
Shield Drive, Wardley Industrial Estate,
Worsley, Manchester M28 2WD
Tel 0161 793 8127

Signature

Dr John A Wilkinson OBE

Position Chairman

Manufacturer

Shenzhen Jasic Technology Co LTD
No3 Qinglan, 1st Road
Pingshan District
Shenzhen, China

Signature

Shenzhen Jasic Technology Co LTD

Position

Date



Company stamp

Date



Company stamp



Wilkinson Star Limited

Shield Drive
Wardley Industrial Estate
Worsley
Manchester
UK
M28 2WD

+44(0)161 793 8127



www.jasic.co.uk

2022. gada novembra 2. izdevums