



KRAFTEN | INVERTERTEKNIK



JP-100 Bruksanvisning



DIN NYA PRODUKT

Tack för att du valde denna Jasic -produkt.

Denna produktmanual har utformats för att hjälpa dig att få ut det mesta av din nya produkt. Se till att du är fullt medveten om informationen med särskild uppmärksamhet på säkerhetsföreskrifterna i säkerhetshäftet (skanna QR -koden nedan). Informationen hjälper dig att skydda dig själv och andra från de potentiella faror du kan stöta på.

Se till att du utför dagliga och regelbundna underhållskontroller för att säkerställa år av pålitlig och problemfri drift.

Ring din Jasic -distributör om det är osannolikt att ett problem uppstår.

Skriv ner din produktinformation nedan eftersom de kommer att behövas för garantisyfte och för att säkerställa att du får rätt information om du behöver service eller reservdelar.

Inköpsdatum

Varifrån

Serienummer

(Serienumret finns normalt på maskinens ovansida eller undersida)

Friskrivningsklausul: Även om alla ansträngningar har gjorts för att säkerställa att informationen i denna handbok är fullständig och korrekt kan inget ansvar accepteras för eventuella fel eller utelämnanden. Observera att produkterna är under ständig utveckling och kan komma att ändras utan föregående meddelande. Besök jasic.co.uk för att se de senaste manualerna.

Denna handbok får inte kopieras eller reproduceras utan skriftligt tillstånd från Wilkinson Star Limited.

Observera: Häftet med säkerhetsinformation kan hittas online genom att skanna QR -koden nedan



After Sales -dokument inklusive svetsprocessguider finns på www.jasic.co.uk

INNEHÅLL

Din nya produkt	2
Innehåll	3
Produktspecifikation	4
Kontroller	5
Kontrollpanel	6
Installation	7
Underhåll	10
Felsökning	11
Material och deras avfallshantering	12
RoHS -efterlevnad	12
Garantiförklaring	13
Försäkran om överensstämmelse	14
Anteckningar	15

PRODUKTSPECIFIKATION



Jasic -plasmaskärningsomvandlaren serie har utformats som integrerade, bärbara skärande nätaggregat. Innehåller den mest avancerade IGBT -invertertekniken inom kraftelektronik.

NYCKELFUNKTIONER

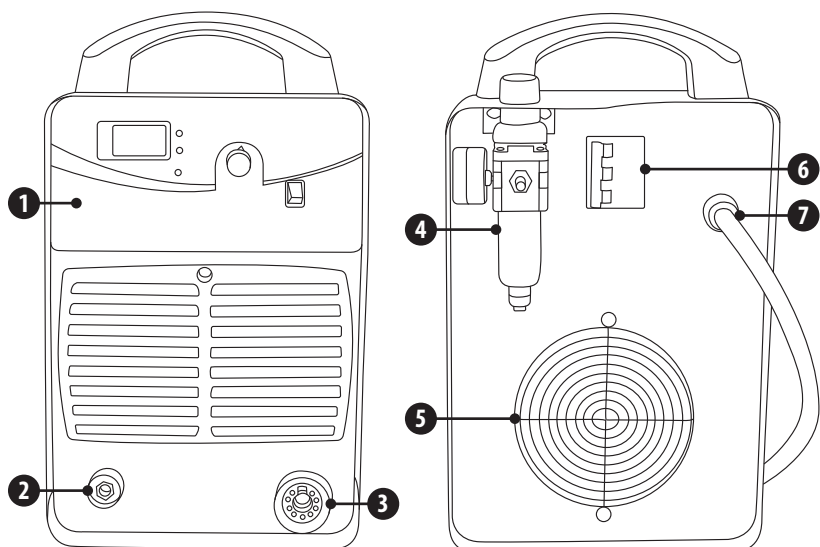
- IGBT plasmaskärningsomvandlare
- Lätt, bärbar modern design
- Variabel skärningskontroll
- HF -tändning
- LED-display
- Smidig exakt skärning
- Enkel hantering
- Lämplig för automatisk skärning (tillval)
- PI50LT 6m handplasmabrännare
- AVR -generator vänlig

TEKNISK DATA

Inspänning	AC 400V - 50/60 Hz
leff (A)	17
Ingångseffekt (kVA)	15.8
Strömområde (A)	20 - 100
Driftcykel vid 40 ° C	100A @ 40%
Skärkapacitet (ren)	30 mm
Skärkapacitet (avgångsvederlag)	35 mm
Effektivitet (%)	86
Idle State Power	<50
Effektfaktor	0.93
Skydd/isoleringsklass	IP21S/F
Krav på tryckluft	220 Ltr/Min @ 5 Bar (73 psi)
Mått (LxBxH mm)	565 x 255 x 440
Vikt (kg)	26.5

Observera På grund av variationer i tillverkade produkter är alla angivna prestandaklassificeringar, kapacitet, mått, dimensioner och vikter som anges endast ungefärliga. Uppnåelig prestanda och betyg vid användning kan bero på korrekt installation, applikationer och användning tillsammans med regelbundet underhåll och service.

KONTROLLEN



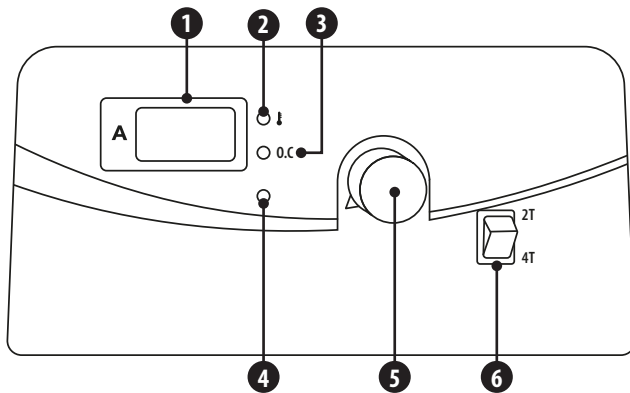
Framifrån

1. Kontrollpanel
2. Arbetsreturkontakt (35/50mm -uttag)
3. Brännarkontakt

Bakifrån

4. Lufttrycksregulator och mätare
5. Kylfläkt
6. Strömbrytare
7. Ingång strömkabel

KONTROLLPANEL



1. Digital ammeter
2. Överhettningsindikator: När den lyser indikerar temperaturen inuti maskinen för hög och maskinen är överskyddad
3. Överströmindikator: för att återställa skyddet, stäng av maskinen och starta om den
4. Låg gasindikator: När den lyser indikerar att lufttillförseln antingen inte är ansluten eller är för låg. Kontrollera lufttillförseln till maskinen
5. Nuvarande kontrollratt
6. 2T/4T brännarutlösare: En användbar funktion vid längre snitt, vid skärning i 4T -läge kan du ta bort fingret från brännarutlösaren och bågen förblir på tills du antingen trycker på brännaren igen eller så tar du bort plasma buga bort från materialet som skärs

INSTALLATION

Uppackning

Kontrollera förpackningen för tecken på skador.

Ta försiktigt bort maskinen och behåll förpackningen tills installationen är klar.

Plats

Maskinen ska placeras i en lämplig position och miljö. Var noga med att undvika fukt, damm, ånga, olja eller frätande gaser.

Placera på en säker, plan yta och se till att det finns tillräckligt med utrymme runt maskinen för att tillåta naturligt luftflöde.

Ingånganslutningar

Innan du ansluter maskinen bör du se till att rätt matning är tillgänglig. Detaljer om maskinkraven finns på maskinens typskylt eller i de tekniska data som visas i manualen.

Utrustningen bör anslutas av en kvalificerad person. Se alltid till att utrustningen har en ordentlig jordning.

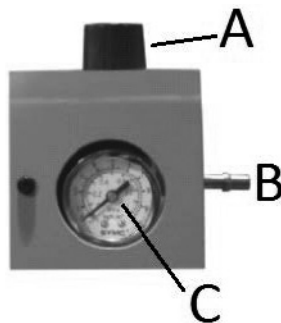
Anslut aldrig maskinen till elnätet när panelerna är borttagna.

Ställa in lufttrycket

- Luftregulatorn (A) och manometern (C) är monterade på frontpanelen på Cut 100. Inloppsluftanslutningen (B) är monterad på maskinens bakre panel. Anslut endast en lämplig torr tryckluftsförsörjning (max 8 Bar).
- För att ställa in luftflödet, tryck kort på plasmabrännaren för att tillåta luftflöde.
- Dra tryckreglaget (A) uppåt.
- Justera gastrycket till önskat värde genom att vrida på ratten (vrid i "+"-riktningen för att öka gastrycket; rotera i "-"-riktningen för att minska gastrycket).
- Tryck ner tryckreglaget (A) för att låsa ratten.
- Allt vatten som har samlats upp av luftregulatorn kommer att tömmas genom automatisk avtappning av regulatorn.
- Se till att din kompressor kan leverera den volym luft som krävs för att köra din plasmaskärmaskin enligt specifikationer.

Vi rekommenderar minimikraven för lufttillförsel på 220 Ltr/min @ 5 Bar (73psi).

Observera: Kontrollera dessa strömanslutningar dagligen för att se till att de inte har lossnat annars kan det uppstå bågbildning vid användning under belastning.



INSTALLATION

Utgångsanslutningar

Arbetsreturkabel

Sätt i arbetspluggens kabelplugg i dinse -uttaget på svetsmaskinens frontpanel och dra åt den medurs.

Plasma Fackla

Den medföljande plasmabrännaren P150LT har en "euro-stil" ström/gasanslutning (i detta fall är gasen tryckluft), pilotkabel och kopplingsstiftanslutningar.

Alla plasmaskärsystem och -brännare har en säkerhetskrets för att förhindra operatörsskada vid byte av förbrukningsartiklar etc. Detta är en enkel ringkrets som bryter den elektriska brännarens omkoppling så snart låskåpan tas bort och förhindrar maskindrift. Utan en sådan skyddskrets, som tidigare nämnts, kan öppen kretsspänning vara så hög som 350V DC vid brännarhuvudet.

Brännarhuvudet omfattar brännarelektroden, virvelringen för gasdistribution på rätt sätt, skärspets och hållarklock.



Fackelkropp



Kylrör



Elektrod



Gasdistributör



Skärspets



Skyddskåpa



Stand-off Guide

INSTALLATION

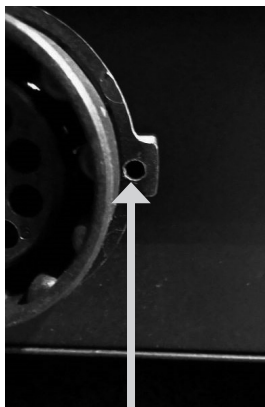
Montering av P150LT plasmabrännare

Nedanstående monteringsanvisningar för brännaren måste följas.

- Anslut plasmabrännaren till eurokontaktuttaget enligt bilden (bild 1) nedan
- När du använder den medföljande nyckeln (Fig 6)
- Tryck in och håll in knappen (bild 2) medan du samtidigt vrider muttern på brännaren medurs tills den är helt ansluten och tät som visas i fig 3
- Fig 4 visar facklan korrekt skruvad
- Fig 5 visar brännaren inte helt ansluten



figur 1



figur 2
Tryckknapp



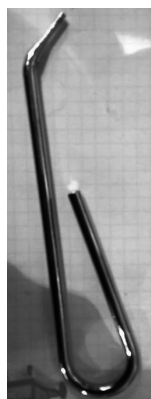
figur 3



figur 4



figur 5



figur 6

UNDERHÅLL



Följande operation kräver tillräcklig yrkeskunskap om elektriska aspekter och omfattande säkerhetskunskap. Se till att maskinens ingångskabel är urkopplad från elförsörjningen och vänta i 5 minuter innan du tar bort maskinkåporna.

För att garantera att maskinen fungerar effektivt och säkert måste den underhållas regelbundet. Operatörerna bör förstå underhållsmetoderna och metoderna för maskindrift. Den här guiden ska göra det möjligt för kunderna att genomföra enkla undersökningar och skydda själva. Försök att minska maskinens felfrekvens och reparationstider för att förlänga livslängden.

Period	Underhållsartikel
Daglig undersökning	Kontrollera maskinens skick, nätkablar, svetskablar och anslutningar. Kontrollera om det finns några varningsindikatorer och maskindrift.
Månadsundersökning	Koppla från elnätet och vänta i minst 5 minuter innan locket tas bort. Kontrollera interna anslutningar och dra åt vid behov. Rengör maskinens insida med en mjuk borste och dammsugare. Var noga med att inte ta bort några kablar eller orsaka skador på komponenter. Se till att ventilationsgallren är klara. Byt försiktigt om locken och testa enheten. Detta arbete bör utföras av en kvalificerad person.
Årlig tentamen	Utför en årlig service för att inkludera en säkerhetskontroll i enlighet med tillverkarens standard (EN 60974-1). Detta arbete bör utföras av en kvalificerad person.

TIDSPLAN FÖR REKORD

Datum	Typ av utfört servicearbete	Betjänas av	Förfallodag för nästa kontroll

FELSÖKNING

Innan maskiner skickas från fabriken har de redan kontrollerats noggrant. Maskinen får inte manipuleras eller ändras. Underhåll måste utföras noggrant. Om någon tråd blir lös eller är felplacerad kan det vara potentiellt farligt för användaren!

Endast professionell underhållspersonal ska reparera maskinen!

Se till att strömmen är frånkopplad innan du arbetar med maskinen. Vänta alltid 5 minuter efter att strömmen stängts av innan du tar bort panelerna.

Beskrivning av fel	Möjlig orsak
Strömbrytaren är på, även om strömindikatorn inte lyser	Kontrollera ingångseffekten att den är påslagen
	Kontrollera ingångssäkring
	Kontrollera ingångskabelns kontakt och anslutningar
	Kontrollera ON/OFF -omkopplaren för funktion och kontinuitet
Primär strömbrytare är på, men kylfläkten fungerar inte	Kontrollera att fläkten inte blockeras av skräp
	Kontrollera fläkten för funktionalitet
	Kontrollera fläkttilförseln
Inget luftflöde vid brännaren när någon av avtryckarna trycks in eller om luftavskiljaren är aktiverad	Kontrollera kompressorn
	Kontrollera alla tilluftsanslutningar och kopplingar
	Intern anslutning är frånkopplad eller lös
	Kontrollera avluftningsomkopplaren för funktionalitet
LED för överhettning tänd	Maskin som drivs utanför driftcykeln, låt maskinen svalna och enheten återställs automatiskt
	Fläkten fungerar inte - kontrollera om det finns några hinder som blockerar fläkten
Pilotbågen startar inte när brännaromkopplaren är aktiverad	Gastricket till maskinen är för lågt

MATERIAL OCH DERAS AVFALLSHANTERING

Utrustningen är tillverkad med material som inte innehåller några giftiga eller giftiga material som är farliga för operatören.

När utrustningen skrotas bör den demonteras och separera komponenter enligt materialtypen.

Kasta inte utrustningen med vanligt avfall. I det europeiska direktivet 2002/96/EG om avfall från elektrisk och elektronisk utrustning anges att elektrisk utrustning som har nått sin livslängd måste samlas in separat och skickas tillbaka till en miljöanpassad återvinningsanläggning.

Jasic har ett relevant återvinningssystem som är kompatibelt och registrerat i Storbritannien hos miljöbyrån. Vår registreringspreferens är WEEMM3813AA.

För att följa WEEE -reglerna utanför Storbritannien bör du kontakta din leverantör.

ROHS DEKLARATION OM ÖVERENSSTÄMMELSE

Vi bekräftar härmed att ovannämnda produkt inte innehåller några av de begränsade ämnen som anges i EU -direktiv 2011/65/EU i koncentrationer över de gränser som anges däri.

Friskrivningsklausul: Observera att denna bekräftelse ges enligt vår bästa kunskap och övertygelse. Ingenting här representerar och/eller kan tolkas som garanti i den mening som avses i tillämplig garantilag.

GARANTIFÖRKLARING

Alla nya Jasic-svetsare, plasmaskärare och flerprocessorenheter som säljs av Jasic ska garanteras mot den ursprungliga ägaren, ej överlåtbar, mot fel på grund av defekt material eller produktion under en period av 5 år efter inköpsdatum. Den ursprungliga fakturan är dokumentation för standardgarantiperioden. Garantitiden är baserad på ett enda skiftmönster.

Defekta enheter ska repareras eller bytas ut av företaget på vår verkstad. Företaget kan välja att återbetala köpeskillingen (minus eventuella kostnader och avskrivningar på grund av användning och slitage). Företaget förbehåller sig rätten att när som helst ändra garantivillkoren för framtiden.

En förutsättning för hela garantin är att produkterna drivs i enlighet med den medföljande bruksanvisningen. Beakta relevant installation och eventuella lagkrav, rekommendationer och riktlinjer och utföra underhållsinstruktionerna som visas i bruksanvisningen. Detta bör utföras av lämpligt kvalificerad och kompetent person.

I det osannolika fallet av ett problem bör detta rapporteras till Jasic's tekniska supportteam för att granska påståendet.

Kunden har ingen anspråk på att låna eller ersätta produkter medan reparationer utförs.

Följande faller utanför garantin:

- Defekter på grund av naturligt slitage
- Underlåtenhet att följa instruktionerna för drift och underhåll
- Anslutning till felaktigt eller felaktigt nät
- Överbelastning under användning
- Alla ändringar som görs på produkten utan föregående skriftligt medgivande
- Programvarufel på grund av felaktig funktion
- Eventuella reparationer som utförs med icke-godkända reservdelar
- Eventuella transport- eller lagringskador
- Direkt eller indirekt skada samt eventuell förlust av intäkter täcks inte av garantin
- Yttre skador som brand eller skada på grund av naturliga orsaker t.ex. översvämning

OBS: Enligt garantivillkoren gäller svetsbrännare, deras förbrukningsdelar, trådmatarenhetens drivrullar och styrrör, arbetsreturkablar och klämmor, elektrodhållare, anslutnings- och förlängningskablar, nät och styrledningar, pluggar, hjul, kylvätska etc. . täcks med en 3 månaders garanti.

Jasic ska under inga omständigheter ansvara för tredje parts utgifter eller utgifter/kostnader eller indirekta eller följdkostnader/kostnader.

Jasic skickar en faktura för reparationsarbete som utförs utanför garantin. En offert för eventuella reparationsarbeten som inte omfattas av garantin kommer att höjas innan reparationer utförs.

Beslutet om reparation eller byte av defekta delar fattas av Jasic. De utbytta delarna förblir Jasic's egendom.

Garantin gäller endast maskinen, dess tillbehör och delar som finns inuti. Ingen annan garanti uttrycks eller antyds. Ingen garanti uttrycks eller antyds när det gäller produktens lämplighet för en viss applikation eller användning.

EG - KONFORMITETS FÖRKLARING

Tillverkaren eller dess juridiska ombud Wilkinson Star Limited, deklarerar att den utrustning som beskrivs nedan är konstruerad och tillverkad enligt följande EU - direktiv:

- Lågspänningsdirektiv (LVD), nr: 2014/35/EU
- Direktivet för elektromagnetisk kompatibilitet (EMC), nr: 2014/30/EU

Och inspekterad enligt följande

EU - Normer

- EN 60 974-1: 2012

- EN 60 974-10: 2014+A1

Varje ändring eller ändring av dessa maskiner av obehörig person gör denna deklaration ogiltig.

Wilkinson Star Model

ZXJP-100

Jasic Model

CUT 100 HF L201

Authorised Representative

Wilkinson Star Limited
Shield Drive, Wardley Industrial Estate,
Worsley, Manchester M28 2WD
Tel 0161 793 8127

Signature

Dr John A Wilkinson OBE

Position Chairman

Manufacturer

Shenzhen Jasic Technology Co LTD
No3 Qinglan, 1st Road
Pingshan District
Shenzhen, China

Signature

Shenzhen Jasic Technology Co LTD

Position

Date



Company stamp

Date



Company stamp



Wilkinson Star Limited

Shield Drive
Wardley Industrial Estate
Worsley
Manchester
UK
M28 2WD

+44(0)161 793 8127



www.jasic.co.uk

November 2022 Nummer 2